

**КЛАВИАТУРА**

**«С2000-К»**

АЦДР.426469.007 РЭ

Руководство по эксплуатации

## СОДЕРЖАНИЕ

|           |  |           |
|-----------|--|-----------|
| <b>1</b>  | <b>Описание и работа изделия</b> .....   | <b>4</b>  |
| 1.1       | Назначение изделия .....   | 4         |
| 1.2       | Характеристики .....   | 4         |
| 1.3       | Состав изделия .....   | 6         |
| 1.4       | Устройство и работа изделия .....  | 7         |
| 1.5       | Маркировка и пломбирование .....   | 8         |
| 1.6       | Упаковка .....   | 8         |
| <b>2</b>  | <b>Использование по назначению</b> .....   | <b>9</b>  |
| 2.1       | Подготовка изделия к использованию .....   | 9         |
| 2.2       | Использование изделия .....  | 10        |
| <b>3</b>  | <b>Проверка технического состояния</b> .....                                       | <b>14</b> |
| <b>4</b>  | <b>Текущий ремонт</b> .....  | <b>15</b> |
| <b>5</b>  | <b>Хранение</b> .....  | <b>16</b> |
| <b>6</b>  | <b>Транспортирование</b> .....   | <b>16</b> |
| <b>7</b>  | <b>Гарантии изготовителя (поставщика)</b> .....                                    | <b>16</b> |
| <b>8</b>  | <b>Сведения об изготовителе</b> .....  | <b>16</b> |
| <b>9</b>  | <b>Сведения о сертификации</b> .....   | <b>16</b> |
|           | <b>Приложение А Габаритные размеры клавиатуры «С2000-К»</b> .....                  | <b>17</b> |
|           | <b>Приложение Б Функциональная схема</b> .....                                     | <b>18</b> |
|           | <b>Приложение В Перечень и форматы сообщений, поддерживаемых клавиатурой</b> ..... | <b>19</b> |
|           | <b>Приложение Г Отличия от предыдущих версий</b> .....                             | <b>21</b> |
| <b>10</b> | <b>Свидетельство о приемке и упаковывании</b> .....                                | <b>21</b> |

Настоящее руководство по эксплуатации предназначено для изучения принципа работы и эксплуатации клавиатуры «С2000-К» версий не ниже 1.04, 1.05.

*В данном руководстве приняты следующие сокращения:*

**ЖКИ** – жидкокристаллический индикатор;

**ШС** – шлейф сигнализации.

*В данном руководстве используются следующие термины:*

**зона** (охранная, пожарная) – шлейф сигнализации приемно-контрольного прибора;

**раздел** – группа зон, минимальная единица охраны.

## **1 Описание и работа изделия**

### **1.1 Назначение изделия**

1.1.1 Клавиатура предназначена для работы в составе системы охранно-пожарной сигнализации для управления постановкой разделов системы на охрану, снятия разделов с охраны, а также в составе системы контроля и управления доступом. Кроме того, клавиатура может использоваться для индикации событий, возникающих в системе охранно-пожарной сигнализации, в том числе со звуковой сигнализацией тревожных сообщений. Клавиатура предназначена для работы только совместно с сетевым контроллером. В качестве сетевого контроллера могут использоваться персональный компьютер с преобразователем интерфейсов RS-232/RS-485 и программным обеспечением АРМ «Орион», пульт контроля и управления «С2000» версии 1.10 и выше или пульт контроля и управления «С2000М». Для объединения клавиатур, приемно-контрольных приборов, исполнительных устройств и сетевого контроллера в систему используется проводной интерфейс RS-485.

1.1.2 Клавиатура рассчитана на непрерывный круглосуточный режим работы.

1.1.3 Клавиатура эксплуатируется в местах, где она защищена от воздействия атмосферных осадков и механических повреждений.

1.1.4 Конструкция клавиатуры не предусматривает её использование в условиях воздействия агрессивных сред, пыли, а также во взрывопожароопасных помещениях.

1.1.5 По устойчивости к механическим воздействиям исполнение клавиатуры соответствует категории размещения 3 по ОСТ 25 1099-83.

1.1.6 По устойчивости к климатическим воздействиям окружающей среды клавиатура соответствует исполнению ОЗ по ОСТ 25 1099-83, но для работы в диапазоне температур от 274 до 313 К (от +1 до +40) °С.

### **1.2 Характеристики**

1.2.1 Электропитание клавиатуры осуществляется от источника питания постоянного тока напряжением от 10,2 до 28,4 В.

1.2.2 Типовой ток потребления клавиатуры составляет:

– при напряжении питания 12 В – 50 мА;

– при напряжении питания 24 В – 25 мА.

1.2.3 Клавиатура имеет жидкокристаллический однострочный 16-символьный индикатор с подсветкой зелёного свечения.

1.2.4 Состояние звукового сигнализатора в различных режимах работы клавиатуры приведено в таблице 1.

**Таблица 1** Звуковой сигнализатор

| <b>Событие (состояние)</b>     | <b>Содержание извещения</b>                    |
|--------------------------------|--|
| Норма                          | Сигнализатор выключен                          |
| Нажата клавиша                 | Короткий звуковой сигнал                       |
| Успешное выполнение операции   | Два коротких звуковых сигнала (сигнал «Успех») |
| Неуспешное выполнение операции | Длинный звуковой сигнал (сигнал «Ошибка»)      |

1.2.5 Клавиатура обеспечивает ввод команд и передачу их по интерфейсу RS-485, а также отображение сообщений, принятых по интерфейсу RS-485 от сетевого контроллера. Сетевой адрес клавиатуры используется для связи по интерфейсу RS-485. При подключении клавиатуры ей должен быть присвоен уникальный адрес. Допустимое значение сетевого адреса лежит в диапазоне от 1 до 127. С предприятия-изготовителя клавиатура поставляется со значением сетевого адреса 127.

Клавиатура передает сетевому контроллеру сообщения о своем состоянии:

- «Сброс прибора»;
- «Тревога взлома» («Корпус прибора открыт»);
- «Восстановление контроля взлома» («Корпус прибора закрыт»).

Клавиатура обеспечивает буферизацию передаваемых по интерфейсу RS-485 сообщений. Размер буфера – 16 событий. Если с момента возникновения события до передачи сообщения прошло более 1 мин (например, в результате нарушения связи по интерфейсу RS-485), то оно передается с указанием фактического времени по внутренним часам клавиатуры.

1.2.6 Клавиатура позволяет управлять взятием на охрану и снятием с охраны разделов. Доступ к функциям взятия и снятия защищен четырехзначным паролем (PIN-код). Пароль определяет список разделов, которыми разрешено управлять пользователю, а также полномочия по управлению разделами (разрешено ли взятие, разрешено ли снятие). Клавиатура позволяет индцировать результат операций взятия на охрану и снятия с охраны. Клавиатура позволяет просматривать состояние разделов, которые разрешены для пользователя.

1.2.7 Клавиатура позволяет управлять доступом на основании введенного четырехзначного пароля доступа. Если пароль имеет права доступа в несколько дверей, клавиатура предоставит возможность выбора номера двери. Данная функция доступна только при работе в системе с АРМ «Орион».

1.2.8 В режиме работы с отображением сообщений сетевой контроллер передает клавиатурам события, возникающие в системе (тревоги, снятие, взятие, невзятие и т.п.). Клавиатура позволяет отображать переданные сетевым контроллером сообщения, а также имеет энергонезависимый журнал, в котором может храниться до 255 последних сообщений. Сообщения хранятся со временем (время возникновения события на объекте). Клавиатура позволяет просматривать содержимое журнала сообщений. Описание сообщений приведено в приложении В. При включенном режиме индикации тревог клавиатура позволяет сигнализировать о тревожном сообщении сетевого контроллера светодиодным индикатором и звуковым сигнализатором. Состояния звукового сигнализатора и светодиодного индикатора в режиме индикации тревог при отображении различных сообщений приведены в таблицах 2, 3.

**Таблица 2** Состояние светодиодного индикатора в режиме индикации тревог

| Событие (состояние)                                 | Состояние индикатора                      |
|---|---|
| Нет новых сообщений                                 | Индикатор выключен                        |
| Принято сообщение от сетевого контроллера           | Индикатор включается в непрерывном режиме |
| Принято тревожное сообщение от сетевого контроллера | Индикатор включается в прерывистом режиме |

**Таблица 3** Состояние звукового сигнализатора в режиме индикации тревог

| Сообщение                    | Состояние звукового сигнализатора  |
|------------------------------|--|
| Нет тревожного сообщения     | Сигнализатор выключен  |
| «Тихая тревога»              | Сигнализатор выключен  |
| «Тревога проникновения»      | Звуковой сигнал «Тревога» (прерывистый звуковой сигнал, у которого длительность сигнала приблизительно равна длительности паузы) |
| «Внимание! Опасность пожара» | Звуковой сигнал «Внимание» (периодически повторяющаяся последовательность короткого и длинного сигналов)                         |

Таблица 3 (продолжение)

|  |  |
|--|--|
| «Пожарная тревога»   | Звуковой сигнал «Пожарная тревога» (прерывистый звуковой сигнал, имеющий большую длительность сигнала и малую длительность паузы)      |
| «Тревога взлома прибора», «Тревога взлома ШС», «ШС отключен», «Сброс прибора», «Потеря связи с прибором» | Звуковой сигнал «Нарушение» (прерывистый звуковой сигнал с большой частотой)   |
| «Короткое замыкание ШС», «Обрыв ШС», «Авария питания»  | Звуковой сигнал «Неисправность» (прерывистый звуковой сигнал, имеющий короткий сигнал и продолжительную (2,5 с) паузу между сигналами) |

1.2.9 Настройка режима работы клавиатуры осуществляется программированием конфигурационных параметров, которые хранятся в энергонезависимой памяти. Параметры конфигурации клавиатуры приведены в таблице 4.

Таблица 4 Параметры конфигурации

| Наименование параметра | Описание функции   | Диапазон значений | Значение по умолчанию |
|------------------------|--|-------------------|-----------------------|
| 1. Индикация сообщений | Включение функции индикации сообщений, переданных клавиатуре сетевым контроллером (включение режима отображения сообщений) | Вкл/выкл          | Выкл                  |
| 2. Индикация тревог    | Включение режима индикации тревог  | Вкл/выкл          | Выкл                  |

Программирование конфигурационных параметров осуществляется с помощью IBM-совместимого компьютера с преобразователем интерфейсов («ПИ-ГР») программой «UPROG» либо с помощью пульта «С2000». Программа «UPROG» доступна на сайте ЗАО НВП «Болид» по адресу: <http://www.bolid.ru>.

1.2.10 Клавиатура обеспечивает защиту от подбора паролей. После ввода трех неверных паролей клавиатура блокирует ввод паролей на 30 секунд.

1.2.11 Радиопомехи, создаваемые клавиатурой при работе, не превышают значений, указанных в ГОСТ 23511-79.

1.2.12 Клавиатура обеспечивает устойчивость к электромагнитным помехам второй степени жесткости согласно ГОСТ Р 50009.

1.2.13 Средняя наработка клавиатуры на отказ – не менее 20000 ч, что соответствует вероятности безотказной работы 0,95 за 1000 ч.

1.2.14 Среднее время восстановления работоспособного состояния клавиатуры при проведении ремонтных работ – не более 60 мин.

1.2.15 Средний срок службы клавиатуры – не менее 8 лет.

1.2.16 Время технической готовности клавиатуры к работе после включения питания – не более 3 с.

1.2.17 Масса клавиатуры – не более 0,3 кг.

1.2.18 Габаритные размеры клавиатуры – не более 146x105x35 мм.

1.2.19 Конструкция клавиатуры обеспечивает её пожарную безопасность в аварийном режиме работы и при нарушении правил эксплуатации согласно ГОСТ 12.1.004-91.

### 1.3 Состав изделия

1.3.1 Комплект поставки изделия следующий:

- 1) клавиатура «С2000-К» АЦДР.426469.007 – 1 шт.;
- 2) шуруп 1-3x25.016 ГОСТ 1144-80 (с дюбелем) – 3 шт.;
- 3) резистор С2-33Н-0,25-620 Ом±5% – 1 шт.;
- 4) руководство по эксплуатации АЦДР.426469.007 РЭ – 1 экз.

## 1.4 Устройство и работа изделия

1.4.1 Клавиатура конструктивно выполнена в пластмассовом корпусе. Внутри корпуса укреплена печатная плата с размещенными на ней радиоэлементами. Провода присоединяются «под винт» с помощью колодок. Габаритные и установочные размеры клавиатуры приведены в приложении А.

1.4.2 Схема электрическая функциональная клавиатуры приведена в приложении Б. Клавиатура состоит из следующих функциональных узлов:

- микропроцессор;
- приемопередатчик RS-485, работающий на интерфейсе RS-485;
- стабилизатор напряжения +5 В;
- ЖКИ;
- клавиатура;
- энергонезависимая память (EEPROM);
- светодиод;
- звуковой сигнализатор;
- датчик вскрытия корпуса;
- клеммная колодка XT1 для подключения к клавиатуре источника питания и проводов интерфейса RS-485.

От стабилизатора, размещенного на плате, поступает напряжение +5 В для питания логических схем.

Клавиатура предназначена для ввода команд. Она имеет 16 кнопок и подсветку.

ЖКИ отображает информацию, соответствующую текущему режиму работы клавиатуры.

Приемопередатчик RS-485 служит для преобразования электрических сигналов интерфейса RS-485 в сигнал уровня TTL и обратно для передачи данных между клавиатурой и сетевым контроллером.

Звуковой сигнализатор служит для выдачи звуковых сигналов. Состояние звукового сигнализатора соответствует таблицам 1, 3.

Светодиод в режиме работы с индикацией сообщений индицирует факт получения клавиатурой сообщения от сетевого контроллера (включен непрерывно), в режиме работы с индикацией тревожных сообщений показывает наличие необработанных тревог (включен в прерывистом режиме).

Энергонезависимая память служит для хранения сетевого адреса прибора, конфигурационных параметров, буфера событий и журнала сообщений.

Однокристалльная ЭВМ управляет всей работой клавиатуры, а именно:

- управляет ЖКИ;
- ведет опрос клавиатуры;
- ведет счет времени;
- проверяет состояние датчика закрытия корпуса;
- управляет светодиодным индикатором и светодиодами подсветки клавиатуры;
- управляет звуковым сигнализатором;
- работает с энергонезависимой памятью (EEPROM);
- осуществляет передачу команд и событий сетевому контроллеру и прием ответов от сетевого контроллера по интерфейсу RS-485.

После ввода пользователем с клавиатуры команды процессор клавиатуры «С2000-К» отправляет её сетевому контроллеру по интерфейсу RS-485. Сетевой контроллер принимает и анализирует команду, управляет приемно-контрольными приборами и исполнительными устройствами и затем выдает по интерфейсу RS-485 результат в клавиатуру.

## **1.5 Маркировка и пломбирование**

1.5.1 Маркировка клавиатуры должна соответствовать комплекту конструкторской документации и ГОСТ Р 50775-95.

1.5.2 На табличке, которая крепится на дне клавиатуры, указаны:

- 1) товарный знак или наименование предприятия-изготовителя;
- 2) наименование или условное обозначение прибора;
- 3) заводской номер;
- 4) две последние цифры года и квартал изготовления;
- 5) знак соответствия.

1.5.3 На печатной плате клавиатуры рядом с клеммными колодками нанесена маркировка цифрами внешних соединений в соответствии с принципиальной электрической схемой клавиатуры.

1.5.4 Маркировка транспортной тары соответствует ГОСТ 14192-77 и имеет манипуляционные знаки N1, N3, N11, основные, дополнительные и информационные надписи.

## **1.6 Упаковка**

1.6.1 Готовой продукцией считается клавиатура с комплектом эксплуатационной документации, принятая отделом технического контроля и упакованная в потребительскую тару.

1.6.2 Консервация клавиатуры производится по ГОСТ 9.014-78 для группы изделий III-3 с вариантом временной противокоррозионной защиты ВЗ-0.

1.6.3 Упаковка клавиатуры и руководства по эксплуатации производится в потребительскую тару – картонную коробку типа III-I. Клавиатура и руководство по эксплуатации упакованы в пакет из полиэтиленовой пленки ГОСТ 10354-82.

1.6.4 Коробки с упакованными клавиатурами должны быть уложены в транспортную тару – ящики типа II-I ГОСТ 5959-80, выстланные бумагой битумированной ГОСТ 515-77.

1.6.5 В каждый ящик вложен упаковочный лист, содержащий следующие сведения:

- 1) наименование и обозначение прибора, их количество;
- 2) месяц и год упаковывания;
- 3) подпись или штамп ответственного за упаковывание.

## 2 Использование по назначению

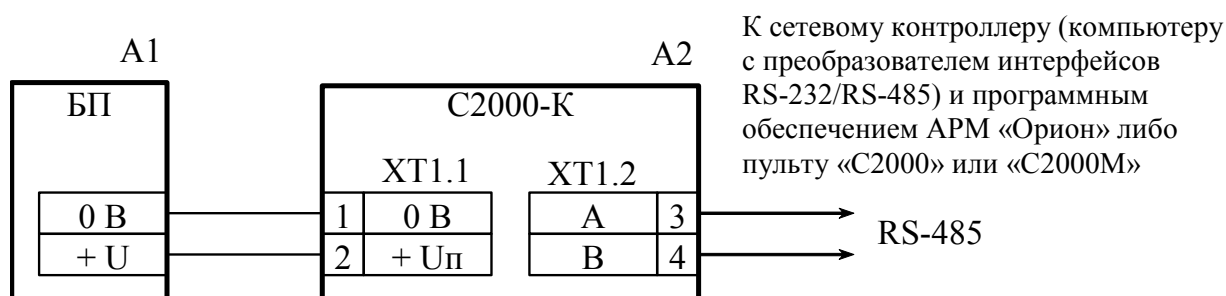
### 2.1 Подготовка изделия к использованию

2.1.1 Меры безопасности при подготовке изделия:

- а) конструкция клавиатуры удовлетворяет требованиям электро- и пожарной безопасности по ГОСТ 12.2.007.0-75 и ГОСТ 12.1.004-91;
- б) клавиатура не имеет цепей, находящихся под опасным напряжением;
- в) конструкция клавиатуры обеспечивает её пожарную безопасность в аварийном режиме работы и при нарушении правил эксплуатации согласно ГОСТ 12.1.004-91;
- г) монтаж, установку, техническое обслуживание проводить при отключенном напряжении питания от клавиатуры;
- д) монтаж и техническое обслуживание клавиатуры должны проводиться лицами, имеющими квалификационную группу по технике безопасности не ниже третьей.

2.1.2 Порядок установки клавиатуры:

- а) клавиатура устанавливается на стенах или других конструкциях охраняемого помещения в местах, защищенных от воздействия атмосферных осадков, механических повреждений и доступа посторонних лиц;
- б) закрепить прибор в удобном месте;
- в) монтаж клавиатуры выполнять в соответствии с РД 78.145-92 «Правила производства и приемки работ. Установки охранной, пожарной и охранно-пожарной сигнализации» – на высоте 1,5 м;
- г) выполнить монтаж клавиатуры и соединительных линий в соответствии со схемой электрической подключений, приведенной на рисунке 1.



**A1** – источник питания постоянного тока с напряжением от 10,2 до 28,4 В и током не менее 100 мА;  
**A2** – клавиатура «С2000-К»

**Рисунок 1** Схема подключения клавиатуры «С2000-К» при эксплуатации

Для подключения к сетевому контроллеру по магистральному интерфейсу RS-485 необходимо контакты «А» и «В» подключить соответственно к линиям А и В интерфейса и объединить цепи «0 В» клавиатуры и сетевого контроллера. Если оба изделия подключены к одному источнику питания, то объединять их цепи «0 В» не обязательно. Если клавиатура является последним устройством в линии RS-485, установить между клеммами «А» и «В» клавиатуры резистор сопротивлением 620 Ом (прилагается в комплекте).

**Примечание.** При большой протяженности линий интерфейса RS-485 (1 км и более) рекомендуется использовать для цепей «А» и «В» интерфейса витую пару проводов. Сопротивление каждой линии интерфейса (А или В) от сетевого контроллера до наиболее удаленного прибора должно быть не более 200 Ом.

2.1.3 Подготовка к работе:

- а) проверить правильность проведенного монтажа;
- б) провести проверку работоспособности клавиатуры в следующей последовательности:
  - 1) включить напряжение питания;
  - 2) при исправной клавиатуре должна включиться подсветка индикатора и внутренний звуковой сигнализатор должен издать короткий звуковой сигнал;

- 3) при наличии связи по интерфейсу RS-485 клавиатура должна перейти в режим индикации времени. При отсутствии связи на ЖКИ клавиатуры должно отобразиться сообщение «НЕТ СВЯЗИ».

Перед использованием клавиатуры ей необходимо присвоить уникальный сетевой адрес. Присвоить сетевой адрес можно с помощью компьютера, совместимого с IBM PC, и преобразователя интерфейсов RS-232/RS-485 программой «**UPROG**» либо с помощью пульта контроля и управления «С2000» («С2000М»). Клавиатура имеет возможность сброса сетевого адреса на заводское значение (127). Для этого необходимо снять крышку клавиатуры и осуществить три продолжительных (больше 1,0 с) и одно кратковременное (меньше 0,5 с) нажатие на датчик вскрытия корпуса (тампер). Паузы между нажатиями должны быть не более 0,5 с.

При использовании клавиатуры в составе системы с АРМ «Орион» требуется настроить базу данных АРМ «Орион». Настройка выполняется с помощью программы «Администратор базы данных». При использовании клавиатуры для взятия на охрану и снятия с охраны разделов необходимо ввести разделы, добавить пользователей (хозорганов), задать пароли для взятия/снятия разделов (PIN-код, состоящий из четырех цифр), задать полномочия пользователей на управления разделами (разрешено ли взятие на охрану, разрешено ли снятие с охраны). Также требуется указать список разделов, доступных для управления с этой клавиатуры («привязать» разделы к считывателю). При использовании функций контроля доступа необходимо добавить персонал и задать пароли доступа в необходимые двери (PIN-код из четырех цифр). Подробное руководство по применению программы «Администратор базы данных» приведено в справочной информации на АРМ «Орион».

При использовании клавиатуры в составе системы с пультом «С2000» («С2000М») необходимо настроить базу данных пульта. Настройка базы данных пульта выполняется программой «**PPROG**» в соответствии с руководством по эксплуатации пульта «С2000» («С2000М»). Программой «**PPROG**» необходимо выполнить настройки, описанные выше для АРМ «Орион». В отличие от АРМ, использование клавиатуры для функций контроля доступа в системе с пультом невозможно.

Использовать клавиатуры в режиме с индикацией сообщений возможно с пультом «С2000» («С2000М») либо с АРМ «Орион» версии 1.0 КД. В базе данных сетевого контроллера (АРМ «Орион» или пульта) необходимо настроить механизм передачи событий (задать адреса клавиатур, которым будут передаваться сообщения, указать события, которые будут передаваться клавиатурам). Также у клавиатуры требуется включить параметр «**Индикация сообщений**» программой «**UPROG**» или пультом. Если планируется использовать клавиатуру в режиме с индикацией тревог (это режим индикации сообщений, когда тревожные сообщения сопровождаются звуковым сигналом), требуется также включить параметр «**Индикация тревог**».

## 2.2 Использование изделия

В дежурном режиме клавиатура находится в режиме индикации времени, который является исходным для запроса доступа и постановки на охрану/снятия с охраны раздела.

### 2.2.1 Доступ

Для запроса доступа необходимо ввести пароль доступа (PIN-код). Он состоит из четырех цифр. Если владелец пароля имеет права доступа в несколько дверей, то также требуется ввести или выбрать номер двери. Далее клавиатура отобразит результат операции. Если пароль верен и владелец пароля имеет права доступа, клавиатура отобразит сообщение «ДОСТУП РАЗРЕШЕН», а сетевой контроллер выдаст команду исполнительному устройству на открывание двери (предоставит доступ). В случае отказа предоставить доступ клавиатура выдаст звуковой сигнал «Ошибка» и отобразит на ЖКИ сообщение об отказе с указанием причины отказа:

«НЕВЕРНЫЙ ПАРОЛЬ» – введенный пароль не опознан;

«ДОСТУП ЗАПРЕЩЕН» – права доступа отсутствуют или заблокированы;

«НЕВЕРНЫЙ РАЗДЕЛ» – неверный номер двери;

«НЕ ВЫПОЛНЕНО» – ошибка выполнения команды.

Далее рассмотрим конкретные случаи запроса доступа для паролей с разными статусами.

1) *Пароль имеет права доступа в одну дверь*

**ПАРОЛЬ:**

Введите 4 цифры пароля.

**ДОСТУП РАЗРЕШЕН**

В случае успеха на ЖКИ отобразится сообщение об успехе операции (как приведено здесь), звуковой сигнализатор выдаст звуковой сигнал «Успех». В противном случае звуковой сигнализатор выдаст звуковой сигнал «Ошибка», на ЖКИ отобразится сообщение об отказе.

2) *Пароль имеет права доступа в несколько дверей*

**ПАРОЛЬ:**

Введите 4 цифры пароля.

◆ **ДВЕРЬ:XXXX**

На ЖКИ отобразится номер двери. Клавишами «▲» и «▼» можно выбрать одну из доступных данному паролю дверей и нажать «ENTER». Как альтернативный вариант, можно ввести требуемый номер двери цифровыми клавишами (число от 1 до 9999) и нажать «ENTER».

**ДОСТУП РАЗРЕШЕН**

В случае успеха на ЖКИ отобразится сообщение об успехе операции (как приведено здесь), звуковой сигнализатор выдаст звуковой сигнал «Успех». В противном случае звуковой сигнализатор выдаст звуковой сигнал «Ошибка», на ЖКИ отобразится сообщение об отказе.

## 2.2.2 Управление постановкой раздела на охрану и снятием с охраны

Ставить раздел на охрану можно паролем, который имеет права взятия данного раздела, снимать – который имеет право снимать с охраны. Дополнительно требуется, чтобы сетевой контроллер разрешал управление этим разделом с данной клавиатуры. Если помимо прав взятия/снятия пароль обладает правом доступа (пароль с совмещенными правами), то для осуществления взятия/снятия раздела перед вводом пароля необходимо нажать клавишу «ON», ввод пароля без нажатия кнопки «ON» в данном случае инициирует запрос доступа.

### *Описание процедуры взятия раздела на охрану*

**ПАРОЛЬ:**

Введите 4 цифры пароля.

Если пароль кроме полномочий взятия/снятия имеет права доступа, то владельцу пароля требуется сначала нажать клавишу «ON» (чтобы выбрать взятие/снятие, а не доступ), а только затем ввести пароль. Если введен неправильный пароль, клавиатура выдаст звуковой сигнал «Ошибка» и отобразит сообщение «НЕВЕРНЫЙ ПАРОЛЬ», после чего перейдет в режим индикации времени. Если пароль правильный, но у него отсутствуют права управления этим разделом либо клавиатуре не даны права управления разделом, клавиатура выдаст звуковой сигнал «Ошибка» и отобразит сообщение «ДОСТУП ЗАПРЕЩЕН».

◆ **1200: СНЯТ**

Если пароль правильный и имеет права управления, клавиатура отобразит состояние первого из доступных паролю разделов. В данном примере показано, что раздел 1200 находится в состоянии «СНЯТ». Клавишами «▲» и «▼» можно перейти на отображение состояния других разделов, из доступных паролю. Можно также набрать номер раздела цифровыми клавишами.

Возможны следующие состояния разделов:

- «СНЯТ» – раздел снят с охраны;
- «СНЯТИЕ...» – выполняется команда снятия раздела с охраны;
- «ВЗЯТ» – раздел на охране и в норме;
- «ВЗЯТИЕ...» – выполняется команда взятия раздела на охрану;
- «НЕВЗЯТ» – раздел неудачно взят на охрану;

«НЕИСПРАВ» – неисправность в разделе, то есть раздел имеет неисправные зоны (которые находятся в коротком замыкании или обрыве);

«ОТКЛЮЧЕН» – нет связи с некоторыми зонами раздела (например, нет связи по интерфейсу с приемно-контрольным прибором, шлейфы которого входят в раздел);

«ТРЕВОГА» – тревога проникновения в разделе;

«ТТРЕВОГА» – тихая тревога в разделе;

«ВНИМАНИЕ» – вероятность пожара в разделе;

«ПОЖАР» – пожар в разделе.

Для взятия раздела на охрану выберите необходимый раздел клавишами «▲», «▼» или введите его номер цифровыми клавишами и нажмите «ENTER».

#### ◆ ВЗЯТИЕ

Будет предложено меню «◆ ВЗЯТИЕ». Клавишами «▲» и «▼» можно выбрать «◆ ВЗЯТИЕ» или «◆ СНЯТИЕ» (если пароль не имеет прав взятия или снятия, то соответствующее меню будет недоступно). Выберите «◆ ВЗЯТИЕ» и нажмите «ENTER».

При положительном результате взятия на охрану клавиатура выдаст звуковой сигнал «Успех» и отобразит новое состояние раздела «◆ 1200: ВЗЯТ».

При отрицательном результате взятия на охрану клавиатура выдаст звуковой сигнал «Ошибка» и отобразит сообщение об ошибке: «НЕВЕРНЫЙ РАЗДЕЛ», «НЕ ВЫПОЛНЕНО» или сообщение о неудачном взятии на охрану.

#### НЕВЗЯТИЕ 003/010

В данном примере показано, что не взята на охрану зона 003/010. В этом номере **003** – адрес прибора, **010** – номер ШС. Клавишами «▲» и «▼» можно просмотреть другие невзятые зоны в разделе. Нажмите «CLEAR» или «ENTER» для возврата в режим индикации состояния раздела.

#### *Описание процедуры снятия раздела с охраны*

Снятие раздела с охраны осуществляется практически аналогично взятию на охрану.

#### ПАРОЛЬ:

Введите 4 цифры пароля.

Если пароль кроме полномочий взятия/снятия имеет права доступа, то владельцу пароля требуется сначала нажать клавишу «ON» (чтобы выбрать взятие/снятие, а не доступ), а только затем ввести пароль. Если введен неправильный пароль, клавиатура выдаст звуковой сигнал «Ошибка» и отобразит сообщение «НЕВЕРНЫЙ ПАРОЛЬ», после чего перейдет в режим индикации времени.

#### ◆ 1200: ВЗЯТ

Если пароль правильный, клавиатура отобразит состояние первого из доступных паролю разделов. В данном примере показано, что раздел 1200 находится в состоянии «ВЗЯТ». Для снятия раздела с охраны выберите необходимый раздел клавишами «▲», «▼» или введите его номер цифровыми клавишами и нажмите «ENTER».

#### ◆ СНЯТИЕ

Клавишами «▲» и «▼» выберите «◆ СНЯТИЕ» и нажмите «ENTER».

При положительном результате снятия с охраны клавиатура выдаст звуковой сигнал «Успех» и отобразит новое состояние раздела «◆ 1200: СНЯТ». При отрицательном результате клавиатура выдаст звуковой сигнал «Ошибка» и отобразит сообщение об ошибке: «НЕВЕРНЫЙ РАЗДЕЛ» или «НЕ ВЫПОЛНЕНО».

### 2.2.3 Работа клавиатуры в режиме с индикацией сообщений

При работе в режиме с индикацией сообщений клавиатура отображает на индикаторе различные сообщения о состоянии объекта, такие как взятие и снятие зон и разделов, тревоги, неисправности, а также сохраняет их в журнале. Список поддерживаемых сообщений приведен в приложении В. Наличие журнала сообщений позволяет просматривать последние 255 сообщений со временем.

В исходном состоянии клавиатура находится в режиме индикации времени. При получении от сетевого контроллера сообщения клавиатура отображает его на индикаторе. Для просмотра времени сообщения необходимо нажать и удерживать в нажатом состоянии клавишу «0». Сообщение отображается на индикаторе 15 секунд, после чего клавиатура переходит в состояние индикации времени. Также для выхода из состояния отображения сообщения можно нажать клавишу «CLEAR». При приеме клавиатурой одновременно нескольких сообщений они последовательно будут отображаться на индикаторе по 1 с, последнее сообщение будет отображаться 15 с.

Просмотр сообщений из журнала осуществляется клавишами «▲» и «▼». Клавишей «▲» сообщения листаются в прямом хронологическом порядке, клавишей «▼» – в обратном хронологическом порядке. Нажав и удерживая в нажатом состоянии клавишу «0», можно просматривать время события.

При работе в режиме с индикацией тревог при приеме тревожного сообщения клавиатура включает светодиодный индикатор в мигающем режиме, отображает сообщение на индикаторе и включает звуковой сигнализатор согласно таблице 3. Звуковой сигнал отключается при нажатии любой клавиши клавиатуры.

Тревожное сообщение отображается на индикаторе до реакции оператора или до получения клавиатурой следующего тревожного сообщения с таким же или более высоким уровнем тревожности. При получении клавиатурой нескольких тревожных сообщений отображается самое тревожное из полученных сообщений. Ниже приведены основные группы сообщений в порядке возрастания уровня тревожности:

- «Невзятие»;
- локальная неисправность («Короткое замыкание ШС», «Обрыв ШС», «Авария питания»);
- неисправность, возможен саботаж («Сброс прибора», «Тревога взлома», «Потеря связи сетевого контроллера с прибором»);
- «Тревога проникновения»;
- «Тихая тревога» (тревога принуждения);
- «Внимание! Опасность пожара»;
- «Пожар» (максимальный уровень тревожности).

Из состояния отображения тревожного сообщения клавишами «ENTER», «▲» или «▼» можно перейти в режим обработки тревог, клавишей «CLEAR» осуществляется выход в режим индикации времени без обработки тревог. Для перехода в режим обработки тревог из состояния индикации времени необходимо нажать клавишу «ENTER».

Назначение режима обработки тревог – заставить оператора просмотреть и убрать в «обработанные» все тревожные сообщения, полученные клавиатурой. Пока в журнале сообщений клавиатуры имеются необработанные тревоги, светодиодный индикатор будет включен в прерывистом режиме (мигает с частотой 1 Гц). В этом режиме клавишами «▲» или «▼» можно пролистать необработанные тревоги из журнала сообщений клавиатуры, клавишей «ENTER» тревога убирается в обработанные. После обработки последней тревоги клавиатура выключает светодиодный индикатор и переходит в состояние индикации времени. Мигание светодиодного индикатора в режиме индикации времени свидетельствует о наличии необработанных тревожных сообщений в журнале.

### 3 Проверка технического состояния

3.1 Настоящая методика предназначена для инженерно-технических работников и электромонтеров ОПС, обслуживающих технические средства охранно-пожарной сигнализации (ТС ОПС), осуществляющих проверку технического состояния (входной контроль), и включает в себя проверку работоспособности клавиатуры с целью выявления дефектов и оценки их технического состояния. Несоответствие клавиатуры требованиям, указанным в данной методике, является основанием для предъявления претензий предприятию-изготовителю.

3.2 Проверка технического состояния клавиатуры организуется лабораториями и ремонтными мастерскими подразделений охраны и осуществляется обслуживающим персоналом, изучившим принцип работы клавиатуры и настоящую методику и имеющим квалификацию не ниже 3 разряда электромонтеров ОПС.

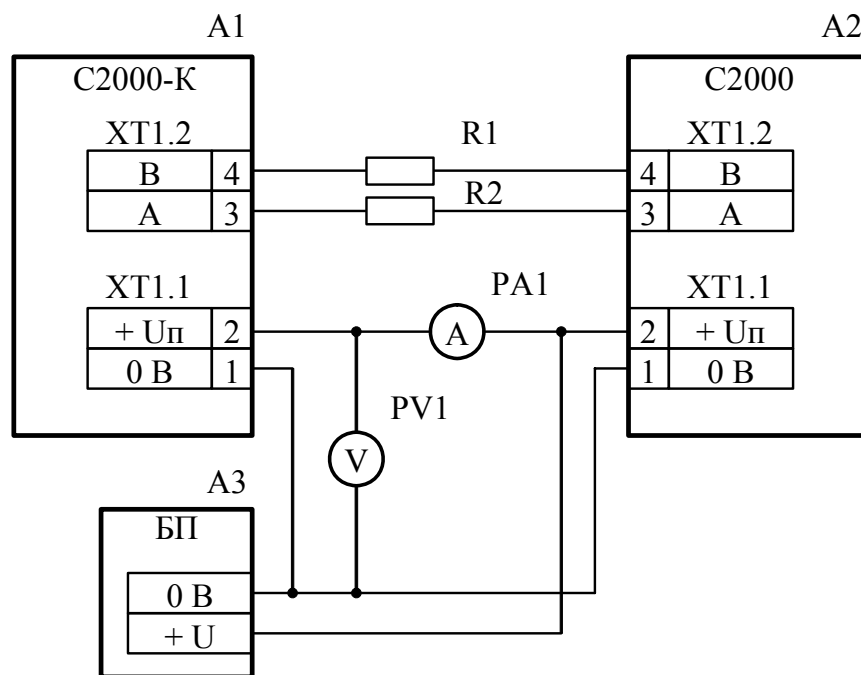
3.3 Проверка проводится при нормальных климатических условиях по ГОСТ 15150-69:

- 1) температура окружающего воздуха –  $(25 \pm 10) ^\circ\text{C}$ ;
- 2) относительная влажность воздуха – 45 - 80 %;
- 3) атмосферное давление – 630 - 800 мм рт. ст., (84,0-106,7 кПа).

3.4 Проверка проводится по схеме, приведенной на рисунке 2. Общее время проверки технического состояния одной клавиатуры не более 20 мин.

**Примечания:**

- 1) подключение и отключение проводов при проверках производить при отключенном питании блока питания клавиатуры;
- 2) все проверки проводить с учетом времени технической готовности клавиатуры – не более 3 с.



- A1** – проверяемая клавиатура «С2000-К»;  
**A2** – пульт контроля и управления «С2000»;  
**A3** – источник питания постоянного тока с напряжением от 10 до 30 В и током не менее 200 мА;  
**PV1** – прибор комбинированный Ц4355;  
**PA1** – прибор комбинированный Ц4355;  
**R1, R2** – резисторы 220 Ом  $\pm 10\%$ , 0,125 Вт. Предназначены для внесения затухания в линию связи между пультом «С2000» и клавиатурой «С2000-К»

**Рисунок 2** Схема подключения клавиатуры «С2000-К» при проверке

3.5 Проверку клавиатуры проводить в следующей последовательности:

- а) проверить состояние упаковки и распаковать клавиатуру;
- б) проверить комплект поставки в соответствии с руководством по эксплуатации АЦДР.426469.007 РЭ;
- в) убедиться в отсутствии механических повреждений клавиатуры;
- г) осмотром клавиатуры и её встряхиванием убедиться в отсутствии внутри корпуса посторонних предметов;

- д) проверить крепление клеммных колодок;
- е) проверить номер клавиатуры и дату выпуска на соответствие указанным в руководстве по эксплуатации.

### 3.6 Порядок проверки клавиатуры

Перед подключением клавиатуры осмотреть её плату на предмет наличия межпроводниковых замыканий, обрывов дорожек и прочих механических дефектов. Микросхемы должны быть установлены строго по ключу.

Собрать схему проверки (но не подключать провода интерфейса RS-485). Установить выходное напряжение блока питания А1, равным  $(10,2 \pm 0,3)$  В.

Включить питание клавиатуры. Внутренний звуковой сигнализатор должен издать короткий звуковой сигнал. Должна включиться подсветка индикатора и клавиатуры. Световой индикатор должен мигать с частотой 1 Гц, на ЖКИ должно отображаться сообщение «НЕТ СВЯЗИ» (при отключенных от ПКУ «С2000» цепях интерфейса RS-485). Нажать любую клавишу клавиатуры. Нажатие на клавишу должно сопровождаться коротким звуковым сигналом.

Подключить провода интерфейса RS-485 к пульту «С2000». В течение 1 мин пульт должен обнаружить клавиатуру и показать сообщения об обнаружении и сбросе устройства с адресом, соответствующим адресу клавиатуры. Перевести тампер в состояние «нажато» на время не менее 15 с. Далее перевести тампер в состояние «отжато». Сетевой контроллер (пульт «С2000») должен принять от клавиатуры извещение «Тревога взлома». Перевести тампер в состояние «нажато» на время не менее 15 с. Пульт должен принять от клавиатуры извещение «Восстановление взлома». Измерить ток потребления клавиатуры по амперметру РА1. Измеренное значение должно быть не более 80 мА.

Установить выходное напряжение блока питания А1, равным  $(28,4 \pm 0,6)$  В. Повторить проверку. Измерить ток потребления клавиатуры по амперметру РА1. Измеренное значение должно быть не более 30 мА.

3.7 Выполнить запись в журнале ремонтов и входного контроля средств ОПС о результатах проверки.

## 4 Текущий ремонт

4.1 Перечень наиболее часто встречающихся или возможных неисправностей и способы их устранения приведен в таблице 5.

Таблица 5 Неисправности и методы их устранения

| Наименование неисправности, внешнее проявление и дополнительные признаки  | Вероятная причина  | Метод устранения  |
|---|--|---|
| 1. При включении клавиатуры нет выдачи сообщений на ЖКИ   | Нет напряжения питания   | Проверить наличие напряжения питания на клавиатуре          |
| 2. Нет обмена с сетевым контроллером. Светодиод мигает с частотой 1 Гц, на ЖКИ отображается сообщение «НЕТ СВЯЗИ» | Нарушено соединение клавиатуры с сетевым контроллером по интерфейсу RS-485                   | Восстановить соединение                                     |
|   | Неправильное подсоединение проводов А и В интерфейса RS-485 к контактным колодкам клавиатуры | Поменять местами провода А и В интерфейса RS-485 на колодке |

4.2 Ремонт клавиатуры должен производиться в условиях технической мастерской персоналом, имеющим квалификацию не ниже 4 разряда. При выполнении ремонтных операций необходимо соблюдать требования по защите интегральных микросхем от статического электричества согласно ОСТ 11 073.062-84.

4.3 Схема электрическая принципиальная и перечень элементов приведены в руководстве по ремонту АЦДР.426469.007 РС, поставляемому по отдельному договору.

## 5 Хранение

5.1 Хранение клавиатуры в потребительской таре должно соответствовать условиям хранения 1 по ГОСТ 15150-69.

5.2 В помещениях для хранения клавиатуры не должно быть паров кислот, щелочей, агрессивных газов и других вредных примесей, вызывающих коррозию.

5.3 Срок хранения клавиатуры в упаковке без переконсервации должен быть не более 12 месяцев.

## 6 Транспортирование

6.1 Транспортирование упакованных клавиатур должно производиться любым видом транспорта в крытых транспортных средствах в соответствии с требованиями следующих документов:

1) «Правила перевозок грузов автомобильным транспортом»/М-во автомоб. трансп. РСФСР – 2-е изд. – М.: Транспорт, 1984;

2) «Правила перевозки грузов»/М-во путей сообщ. СССР – М.: Транспорт, 1985;

3) «Технические условия погрузки и крепления грузов»/М-во путей сообщ. СССР – М.: Транспорт, 1988;

4) «Правила перевозки грузов»/М-во речного флота РСФСР – М.: Транспорт, 1989;

5) «Руководство по грузовым перевозкам на внутренних воздушных линиях Союза ССР»/ Утв. М-вом гражданской авиации СССР 25.03.75. – М.: МГА, 1975;

6) «Правила перевозки грузов в прямом смешанном железно-дорожно-водном сообщении»/М-во мор. флота РСФСР – 3-е изд. – М.: Транспорт, 1985;

7) «Технические условия погрузки и размещения в судах и на складах товарно-штучных грузов»/Утв. М-вом речного флота РСФСР 30.12.87. – 3-е изд. – М.: Транспорт, 1990.

6.2 Условия транспортирования клавиатуры должны соответствовать условиям хранения 5 по ГОСТ 15150-69.

## 7 Гарантии изготовителя (поставщика)

Изготовитель гарантирует соответствие клавиатуры «С2000-К» техническим требованиям при соблюдении потребителем правил транспортирования, хранения, монтажа и эксплуатации.

Гарантийный срок эксплуатации – 18 месяцев со дня ввода в эксплуатацию, но не более 24 месяцев со дня приемки.

При направлении изделия в ремонт к нему обязательно должен быть приложен акт с описанием возможной неисправности.

## 8 Сведения об изготовителе

ЗАО НВП «Болид», 141070, Московская область, г. Королёв, ул. Пионерская, 4.

Тел./факс: (495) 513-32-35 (многоканальный);

E-mail: [info@bolid.ru](mailto:info@bolid.ru); <http://www.bolid.ru>.

## 9 Сведения о сертификации

9.1 Клавиатура «С2000-К» АЦДР.426469.007 соответствует требованиям государственных стандартов и имеет сертификат соответствия № РОСС RU.МЕ61.Н04871, выданный учреждением по сертификации продукции и услуг «МНИТИ–СЕРТИФИКА», 107241, г. Москва, ул. Уральская, 21.

9.2 Производство «С2000-К» имеет сертификат соответствия ГОСТ Р ИСО 9001 – 2001 № РОСС RU.ИК32.К00028, выданный ОС СК «Стандарт-серт», 117421, г. Москва, ул. Новаторов, 40.



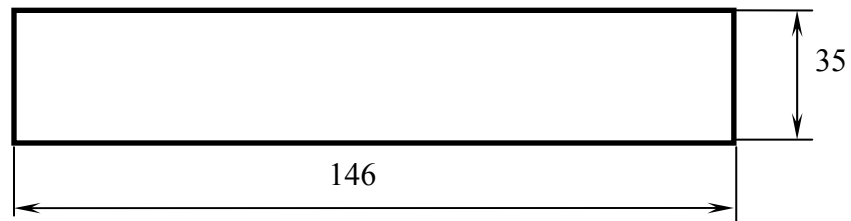
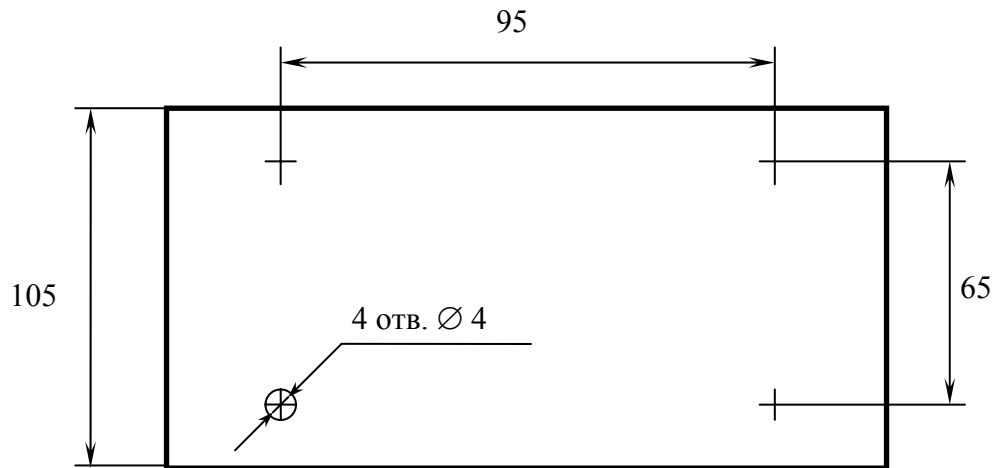
МЕ61



ИСО 9001

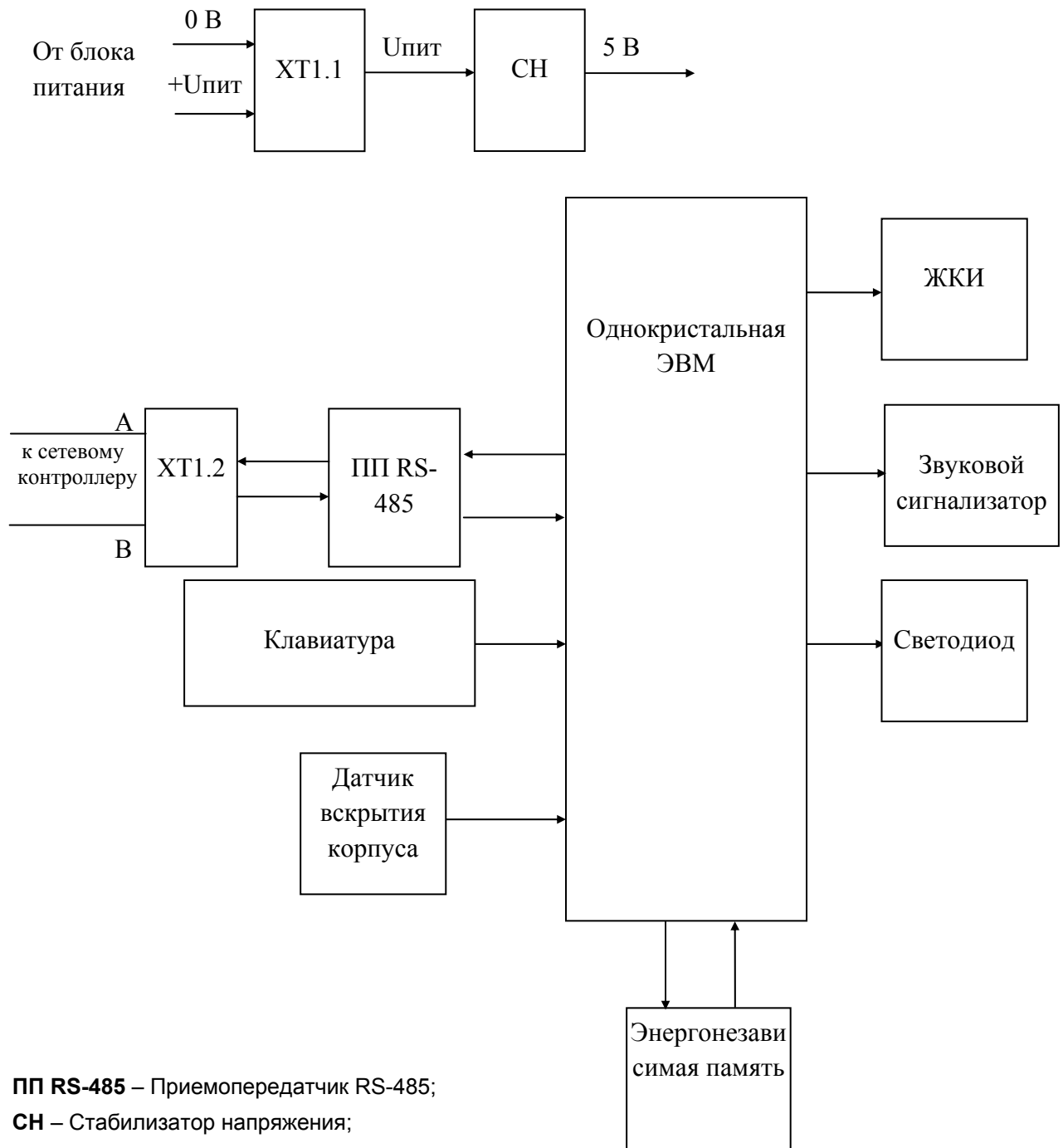
ПРИЛОЖЕНИЕ А

Габаритные размеры клавиатуры «С2000-К»



## ПРИЛОЖЕНИЕ Б

### Функциональная схема клавиатуры «С2000-К»



## ПРИЛОЖЕНИЕ В

### Перечень и форматы сообщений, отображаемых клавиатурой

Таблица В.1

| Название сообщения                     | Пример сообщения | Описание сообщения  |
|--|------------------|---|
| Взятие раздела на охрану               | ВЗЯТ 7 ХО 80     | Хозорган (пользователь) № 80 взял на охрану раздел 7  |
| Снятие раздела с охраны                | СНЯТ 7 ХО 11     | Хозорган № 11 снял с охраны раздел 7  |
| Взятие ШС на охрану                    | ВЗШС 7 018/003   | Взят на охрану ШС №3 прибора с адресом 18, ШС принадлежит разделу 7   |
| Снятие ШС с охраны                     | СНШС 7 018/003   | Снят с охраны ШС №3 прибора с адресом 18, ШС принадлежит разделу 7  |
| Невзятие ШС на охрану                  | НЕВЗ 7 018/003   | Неудачная попытка взятия на охрану ШС №3 прибора с адресом 18, ШС принадлежит разделу 7   |
| ШС отключен                            | ОТКЛ 2 007/001   | Произошло отключение адресного устройства (адресного извещателя, адресного расширителя) с номером 1 от двухпроводной линии прибора «С2000-КДЛ» с адресом 7. Адресная зона входит в раздел 2                                     |
| Обрыв ШС                               | ОБР 14 001/003   | Обрыв ШС №3 прибора с адресом 1, ШС принадлежит разделу 14  |
| Короткое замыкание ШС                  | КЗ 14 001/003    | Короткое замыкание ШС №3 прибора с адресом 1, ШС принадлежит разделу 14   |
| Срабатка датчика                       | СД 14 001/003    | Срабатка пожарного извещателя в ШС №3 прибора с адресом 1, ШС принадлежит разделу 14  |
| Тревога проникновения                  | ТРЕВ 7 018/003   | Нарушение охранного ШС в разделе 7, прибор 18, ШС №3  |
| Тихая тревога                          | ТТРВ 1 018/002   | Нарушение тревожного ШС в разделе 1, прибор 18, ШС №2   |
| Внимание! Опасность пожара             | ВНИМ 14 001/003  | Опасность пожара в разделе 14, прибор 1, ШС №3  |
| Пожар                                  | ПОЖ 14 001/003   | Пожарная тревога в разделе 14, прибор 1, ШС №3  |
| Тревога взлома ШС                      | ТВЗЛ 7 001/004   | Открыт корпус извещателя в охранном ШС с контролем взлома корпуса в разделе 7, прибор 1, ШС №4  |
| Восстановление зоны контроля взлома ШС | ВВЗЛ 7 001/004   | Закрыт корпус извещателя в охранном ШС с контролем взлома корпуса в разделе 7, прибор 1, ШС №4  |
| Идентификация хозоргана                | ХО 80 П007       | Факт доступа к функциям взятия/снятия разделов хозоргана с номером ключа (пароля) 80 в списке паролей, запрограммированных в сетевом контроллере. Пароль введен (поднесен ключ) с прибора с адресом 7 («С2000-К» или «С2000-4») |

Таблица В.1 (продолжение)

| Название сообщения                          | Пример сообщения | Описание сообщения  |
|---|------------------|---|
| Локальная идентификация хозоргана           | ХО 405(л) П001   | Факт доступа к функциям взятия/снятия ШС прибора с адресом 1 хозоргана с номером ключа 405 в списке ключей, запрограммированных в приборе |
| Тревога взлома прибора                      | ТВЗЛ П001        | Открыт корпус прибора с адресом 1   |
| Восстановление зоны контроля взлома прибора | ВВЗЛ П001        | Закрыт корпус прибора с адресом 1   |
| Обнаружение прибора                         | ОБНАР П018       | Сетевой контроллер обнаружил подключенный прибор с адресом 18   |
| Потеря связи с прибором                     | НЕОТВ П018       | Потеряна связь сетевого контроллера с подключенным по адресу 18 прибором или прибор был подменен  |
| Сброс прибора                               | СБРОС П018       | Произошел аппаратный сброс прибора с адресом 18   |
| Авария питания                              | АВПИТ П018       | Напряжение питания прибора с адресом 18 находится за пределами диапазона нормы  |
| Доступ предоставлен                         | ДП 41 П001       | Прибор с адресом 1 предоставил доступ в зону контроля доступа владельцу ключа с номером 41  |
| Доступ запрещен                             | ДЗ 41 П001       | Введен верный пароль (использован известный ключ) с номером 41 в списке ключей прибора с адресом 5, не дающий права доступа               |
| Доступ отклонен                             | ДО П001          | Ввод неверного пароля (использование неизвестного ключа) в приборе с адресом 1  |
| Дверь взломана                              | ДВВЗ П001        | Дверь открыта без предоставления доступа  |
| Дверь заблокирована                         | ДВБЛ П001        | Дверь слишком долго находится в открытом состоянии  |
| Восстановление целостности двери            | ДВВС П001        | Восстановление нормального состояния двери  |
| Локальное программирование                  | ЛПРГ П001        | Включение режима программирования ключей в приборе с адресом 1  |

**ПРИЛОЖЕНИЕ Г**  
**Отличия от предыдущих версий**

| <b>Версия</b> | <b>Начало выпуска</b> | <b>Версия для замены</b> | <b>Содержание изменений</b>   | <b>Совместимость</b>  |
|---------------|-----------------------|--------------------------|---|---|
| 1.05          | 09.2000               | 1.05                     | Изменения, не влияющие на функциональные возможности  | Пульт «С2000» версии от 1.10.<br>Пульт «С2000М» – все версии.   |
| 1.04          | 06.2000               | 1.05                     | Добавлена поддержка отображения сообщений, присылаемых пультом «С2000», «С2000М» или АРМ «Орион», звуковая сигнализация тревог, а также возможность просмотра протокола сообщений | АРМ «Орион» 1.0 КД – любых выпусков.<br>Конфигурируется:<br>программой «urprog.exe»<br>версии 4.0.0.280 и выше,<br>пультами «С2000» версий от 1.10 и «С2000М» всех версий |
| 1.02          | 08.1999               | 1.05                     | Первая версия, которая поддерживается современными пультами «С2000» и АРМ «Орион»   | Пульт «С2000» версии от 1.10.<br>Пульт «С2000М» – все версии.<br>АРМ «Орион» 1.0 КД – любых выпусков.<br>Не требует конфигурирования                                      |

## 10 Свидетельство о приемке и упаковывании

Клавиатура «С2000-К» АЦДР.426469.007

наименование изделия

обозначение

заводской номер

изготовлена и принята в соответствии с обязательными требованиями государственных стандартов, действующей технической документации и признана годной для эксплуатации и упакована ЗАО НВП «Болид».

Ответственный за приемку и упаковывание

ОТК

МП

\_\_\_\_\_  
Ф.И.О.

\_\_\_\_\_  
год, месяц, число