

USER'S GUIDE

DSDVR-4100MN

РУКОВОДСТВО ПОЛЬЗОВАТЕЛЯ
Цифровой видеореги́стратор



operating Instructions & User's Guide

Общие положения о безопасности

Этот видеореги­стратор производится в соответствии с международными правилами техники безопасности. Пожалуйста, ознакомьтесь с мерами предосторожности, приведенными в данном разделе, чтобы избежать повреждения DVR или подключенных к нему устройств.

1) Используйте подходящий источник питания

Не используйте источник питания больше заданной мощности (90~260 Vac).

2) Никогда не вставляйте металлические предметы в корпус устройства.

Это может привести к опасному электрическому замыканию.

3) Не работайте в условиях высокой влажности и при наличии пыли.

Избегайте таких помещений, как подвал с высоким уровнем влажности или пыльный коридор.

4) Не используйте это устройство под дождем или рядом с водой.

Если устройство случайно промокнет, отключите его и немедленно свяжитесь с уполномоченным дилером.

5) Поверхность устройства должна быть чистой и сухой.

Для чистки поверхности DVR используйте влажную ткань (смачивать водой, а не растворителем).

6) Обеспечьте должное проветривание помещения.

Данный DVR имеет подходящую автоматическую систему вентиляции.

7) Не работайте, если подозреваете неисправность устройства.

Если от устройства исходят необычные звуки или запахи, немедленно отключите его и свяжитесь с уполномоченным дилером или сервисным центром.

8) Не пытайтесь убрать защитную накладку.

Имеется опасность поражения током (рядом с импульсным источником питания). Защитную накладку может убрать только квалифицированный сотрудник сервисного центра.

9) Обращайтесь бережно.

При сильном физическом воздействии на устройство оно может начать неисправно работать. В этом случае немедленно свяжитесь с уполномоченным дилером.

10) Используйте стандартную литиевую батарею.

Используйте стандартную литиевую батарею с номинальным напряжением постоянного тока в 3 V и со стандартным разрядным током в 0.3 mA.

Кладите использованную батарею в батарейный ящик.

11) Устанавливайте это устройство в условиях хорошей циркуляции воздуха.

Наше DVR содержит дисковод жесткого диска, который во время работы выделяет много тепла. Поэтому не закрывайте отверстия для вентиляции DVR (они имеются снизу, сверху, по бокам и сзади), которые предназначены для охлаждения устройства во время работы. Установите или поместите устройство в месте с хорошей циркуляцией воздуха.

Информация для пользователя

Руководство пользователя или технологическая инструкция по намеренному или ненамеренному радиатору должны предостерегать пользователя о том, что изменения или модификации, которые не были прямо выраженным способом подтверждены ответственной за техническое соответствие стороной, ведут к лишению пользователя права на использование устройства.

Данное устройство было протестировано и признано соответствующим цифровым устройствам класса A (часть 15 правил **FCC**).

Данные ограничения по классам были разработаны с целью обеспечения достаточного уровня защиты устройства от недопустимого вмешательства во время его использования в коммерческих целях.

Данное устройство вырабатывает, использует и может излучать радиочастотную энергию, и если его установка и эксплуатация не будут произведены в соответствии с данным руководством, то оно может вызвать недоспущимые помехи в системах радиосвязи. Эксплуатация данного оборудования в жилых районах может вызвать недоспущимые помехи, и в этом случае пользователь должен возместить причиненный ущерб за свой счет.

Внимание

**СУЩЕСТВУЕТ РИСК ВЗРЫВА В СЛУЧАЕ ИСПОЛЬЗОВАНИЯ НЕПРАВИЛЬНОГО
ВИДА БАТАРЕИ.**

ГДЕ СЛЕДУЕТ ХРАНИТЬ ИСПОЛЬЗОВАННЫЕ БАТАРЕИ.

1. Содержание

1. СОДЕРЖАНИЕ	5
2. Знакомство с цифровым видеорегистратором (DVR)	6
3. РУКОВОДСТВО ПО ПРИМЕНЕНИЮ	7
A. ВКЛЮЧЕНИЕ	7
<i>i. Режим просмотра</i>	7
B. ОСНОВНЫЕ ФУНКЦИИ	9
<i>i. Запись</i>	9
<i>ii. Воспроизведение</i>	9
C. Меню.....	10
<i>i. Главное меню</i>	11
D. ПОДКЛЮЧЕНИЕ К ТЕЛЕВИЗОРУ	24
E. УСТАНОВКА КАМЕР	25
<i>i. Соединение с видео-сигнальной линией</i>	25
<i>ii. Соединение с линией питания камеры</i>	25
F. ИНСТАЛЛЯЦИЯ ДАТЧИКОВ	26
<i>i. Соединение с сенсорной сигнальной линией</i>	26
<i>ii. Соединение с сенсорной линией питания</i>	27
G. УСТАНОВКА СИГНАЛОВ ТРЕВОГИ	28
<i>i. Подготовка источника питания</i>	29
<i>ii. Соединение с силовой линией тревоги</i>	29
4. РУКОВОДСТВО ПО УСТРАНЕНИЮ ПРОБЛЕМ	30
5. ПРИЛОЖЕНИЕ	33
6. ТЕХНИЧЕСКАЯ ПОДДЕРЖКА	34

2. ЗНАКОМСТВО С ЦИФРОВЫМ ВИДЕОРЕГИСТРАТОРОМ (DVR)

DVR – это цифровая система безопасности, предназначенная одновременно для записи и извлечения до 4 каналов видеосигналов. Система использует цифровую технологию сжатия изображения для сжатия входящего канала видеосигналов, а также жесткие диски для записи сжатых видеосигналов.

“Глава 3. Руководство по применению” объясняет, как работать и управлять DVR.

“Глава 4. Установка DVR” рассматривает установку DVR в Вашем доме.

3. Руководство по применению

А. Включение

Если устройство установлено правильно, то оно готово к записи и воспроизведению цифрового видеопотока. Выключатель находится на задней панели DVR. Поставьте его в положение "ON".

[Внимание] Перед включением убедитесь, что данное устройство установлено правильно.

і. Режим просмотра

Устройство начинает работу с установленного по умолчанию режима просмотра. В этом режиме устройство не записывает и не воспроизводит. Оно только показывает текущее изображение, посылаемое каждой подключенной к DVR камерой.

[Внимание] Устройство начинает работу с установленного по умолчанию режима просмотра, за исключением случая, когда его работа была завершена без остановки процесса записи. В этом случае работа устройства начнется с восстановления работы.

Выбор канала

На передней панели оборудования находится 5 клавиш (1,2,3,4, ALL) выбора режима отображения

Стандартная настройка дисплея DVR позволяет увидеть все 4 канала одновременно путем уменьшения размера каждого изображения. Вы можете одновременно увидеть все 4 канала на экране телевизора. Если Вы хотите отобразить один канал на весь экран, т.е. получить одно большое изображение, то Вы просто выбираете нужный Вам канал и он отображается.

- 1: Кнопка выбора Канала 1
 - 2: Кнопка выбора Канала 2
 - 3: Кнопка выбора Канала 3
 - 4: Кнопка выбора Канала 4
- All:** кнопка выбора всех каналов. Эта опция позволяет одновременно отобразить все 4 канала.

В. Основные функции

Основными функциями данного оборудования являются запись (REC) и воспроизведение (PLAY).

[Внимание] Эта глава описывает такие основные функции DVR, как запись, воспроизведение, быстрая прокрутка вперед и назад и т.д. Более подробное описание меню данного устройства Вы можете найти в “Разделе С. Меню DVR” данной главы.

i. Запись (REC)

Начало записи

Нажмите на кнопку “**REC**” на передней панели DVR. После этого Вы увидите такой значок “■” на выбранном канале(ах). Это значит, что идёт запись.

Завершение записи

Нажмите на кнопку прекращения записи “■” на передней панели DVR. После этого значок “■” на экране исчезнет.

ii. Воспроизведение

Начало воспроизведения

Нажмите на кнопку “▶” (PLAY) на передней панели DVR.

Вы увидите меню выбора времени воспроизведения. Вы можете просто еще раз нажать на кнопку “▶” для начала воспроизведения. После этого Вы увидите записанное видеоизображение на экране телевизора.

[Внимание] Для начала воспроизведения Вы также можете нажать на кнопку “Select”.

[Внимание] Более подробную информацию о функции воспроизведения по времени Вы можете найти в Разделе “Воспроизведение” на стр.21 данного руководства.

Быстрая прокрутка вперед (FF)

Для более быстрого воспроизведения записи нажмите на кнопку “▶▶”.

Имеется три уровня быстрой прокрутки вперед.

- FF 1: Скорость воспроизведения увеличивается в 2 раза.
- FF 2: Скорость воспроизведения увеличивается в 3 раза.
- FF 3: Скорость воспроизведения увеличивается в 4 раза.

Обратная перемотка (REW)

Для обратной перемотки записи нажмите на кнопку “◀◀”. Скорость обратной перемотки зависит от частоты смены кадров, количества записанных каналов и качества записи.

Пауза (PAUSE)

Для временной остановки воспроизведения нажмите на кнопку “||”.

После этого процесс воспроизведения остановится. Для продолжения воспроизведения нажмите на кнопку “||”.

Прекращение воспроизведения (STOP)

Для прекращения воспроизведения нажмите на кнопку ‘■’.

C. Меню

Для управления DVR предназначены 4 кнопки.

Menu : Для отображения опций меню нажмите на кнопку “MENU” .

Up & Down : Для выделения опции меню или изменения параметров нажмите на кнопки “▲” или “▼”.

Select : для выбора опции меню, изменения параметров оборудования или выбора подменю нажмите на кнопку “SELECT”.

Далее будет рассмотрено меню оборудования.

i. Главное меню

Инструкция по работе на панели оборудования

Ниже Вы найдете вид исходной страницы Меню (меню контроля за камерами и записью). Нажмите кнопку “Меню” для его отображения.

ГЛАВНОЕ МЕНЮ

>	ВЫБОР КАМЕРЫ	----
	ВЫБОР ЗАПИСИ	----
	РЕЖИМ ЗАПИСИ	EACH.
	СКОРОСТЬ ЗАПИСИ	30
	КАЧЕСТВО ВИДЕОИЗОБРАЖЕНИЯ	НОРМАЛЬНОЕ
	ГРАФИК ЗАПИСИ	
	ПОДМЕНЮ	
	УСТАНОВКА ЖЕСТКОГО ДИСКА	
	УСТАНОВКА ДАТЧИКОВ	
	УСТАНОВКА СЕТИ	

НАЖМИТЕ (< , >), ДАЛЕЕ (SELECT)
НАЖМИТЕ (MENU) ДЛЯ ВЫХОДА

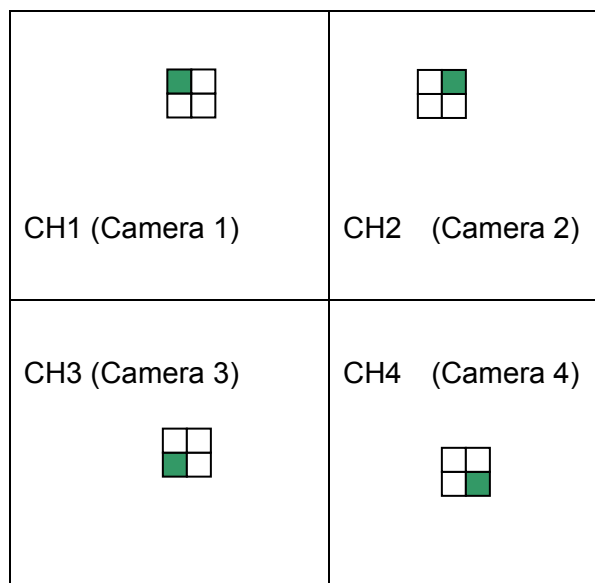
ГЛАВНОЕ
МЕНЮ

Нажмите на кнопки “UP” или “DOWN” на передней панели DVR, чтобы переместить вверх/вниз по меню значок изменения параметров “>”.

В Главном меню значок “>” расположен рядом с одной из десяти различных опций меню, слева от Вас.

ВЫБОР КАМЕРЫ

К DVR могут быть подключены 4 камеры. Используйте кнопочный переключатель на передней панели для выбора просмотра изображения в реальном времени, полученного с той или иной камеры.

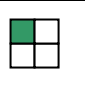
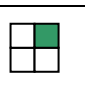
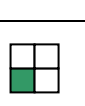
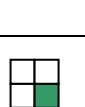
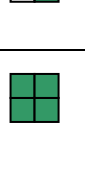
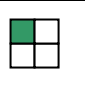
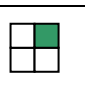
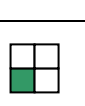
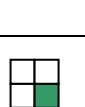
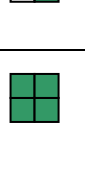
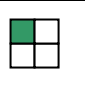
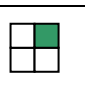
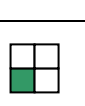
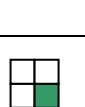
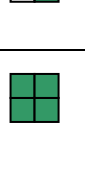


Вы также можете использовать кнопку “SELECT” для выбора различных комбинаций обзора.

Например:

1. Камеры не будут работать, если Вы выберете (- - - -).
2. Все камеры будут задействованы, если Вы выберете (1 2 3 4).
3. Если Вы выберете (- - - 4), то работать будет только камера 4.
4. Если Вы выберете (1 2 - 4), то работать будут камеры 1, 2 и 4.

* Имеется 16 различных комбинаций установок каналов.

<p>ВЫБОР ЗАПИСИ</p>	<p>Выбор канала(ов) камеры в меню Выбор записи (ВЫБОР ЗАПИСИ) – это тоже, что и опции Выбора Камеры (ВЫБОР КАМЕРЫ).</p> <p>Помните, что только выбранная камера будет записывать события в реальном времени во время процесса записи.</p>										
<p>РЕЖИМ ЗАПИСИ</p>	<p>Имеется два режима записи: EACH(Кажд.) и Quad(Квадр.)</p> <p>Когда Вы устанавливаете на DVR режим записи “ EACH”, то Вы сможете увидеть каждое изображение во весь экран, используя для этого кнопки на передней панели DVR.</p> <p>Если Вы установите на DVR режим записи “QUAD”, Вы сможете увидеть на экране изображения с 4 камер. Экран Вашего телевизора будет показывать одновременно 4 изображения.</p>										
<p>УПРАВЛЕНИЕ ВИЗУАЛЬНЫМ ОТОБРАЖЕНИЕМ</p>	<p>В режиме “Кажд”. Вы можете использовать следующие кнопки для выбора камеры, изображение с которой Вы хотите получить во весь экран.</p> <table border="0"> <tr> <td data-bbox="571 1323 655 1429">  </td> <td data-bbox="655 1323 1402 1429"> <p>Эта кнопка обзора устанавливает полноэкранный режим для Камеры 1.</p> </td> </tr> <tr> <td data-bbox="571 1429 655 1534">  </td> <td data-bbox="655 1429 1402 1534"> <p>Эта кнопка обзора устанавливает полноэкранный режим для Камеры 2.</p> </td> </tr> <tr> <td data-bbox="571 1534 655 1639">  </td> <td data-bbox="655 1534 1402 1639"> <p>Эта кнопка обзора устанавливает полноэкранный режим для Камеры 3.</p> </td> </tr> <tr> <td data-bbox="571 1639 655 1744">  </td> <td data-bbox="655 1639 1402 1744"> <p>Эта кнопка обзора устанавливает полноэкранный режим для Камеры 4.</p> </td> </tr> <tr> <td data-bbox="571 1744 655 1928">  </td> <td data-bbox="655 1744 1402 1928"> <p>Режим Квадр.: все изображения отображаются одновременно в 4 отдельных секциях одного экрана.</p> </td> </tr> </table>		<p>Эта кнопка обзора устанавливает полноэкранный режим для Камеры 1.</p>		<p>Эта кнопка обзора устанавливает полноэкранный режим для Камеры 2.</p>		<p>Эта кнопка обзора устанавливает полноэкранный режим для Камеры 3.</p>		<p>Эта кнопка обзора устанавливает полноэкранный режим для Камеры 4.</p>		<p>Режим Квадр.: все изображения отображаются одновременно в 4 отдельных секциях одного экрана.</p>
	<p>Эта кнопка обзора устанавливает полноэкранный режим для Камеры 1.</p>										
	<p>Эта кнопка обзора устанавливает полноэкранный режим для Камеры 2.</p>										
	<p>Эта кнопка обзора устанавливает полноэкранный режим для Камеры 3.</p>										
	<p>Эта кнопка обзора устанавливает полноэкранный режим для Камеры 4.</p>										
	<p>Режим Квадр.: все изображения отображаются одновременно в 4 отдельных секциях одного экрана.</p>										

<p>СКОРОСТЬ ЗАПИСИ</p>	<p>Заводская установка по умолчанию равна 25. Эта значит, что DRV записывает события со скоростью 25 кадров в секунду.</p> <p>Чем выше скорость записи, тем более естественным будет движение при воспроизведении.</p> <p>Чем ниже скорость записи, тем больше пространства на жестком диске Вы можете сэкономить.</p> <p>Вы можете выбрать 10 различных скоростей записи.</p>
<p>КАЧЕСТВО ВИДЕОИЗОБРАЖЕНИЯ</p>	<p>Имеется три уровня качества: нормальное, низкое и высокое.</p> <p>Чем выше качество, тем отчетливее изображение при воспроизведении. Чем ниже качество, тем больше пространства на жестком диске Вы можете сэкономить.</p> <p>Установка уровня качества не влияет на сам дисплей, но влияет на качество видеоизображения при воспроизведении.</p>
<p>ГРАФИК ЗАПИСИ</p>	<p>Вы можете изменить график записи в течение дня (24 часа) с помощью этой опции. Если к DVR подключить датчики, появятся дополнительные функции записи.</p> <div style="text-align: center;"> <p>программируемая запись</p> <p>v</p> <p>+TTTTTTTTTTTTTTTTTTTTTTTTTTTTTTTTT+</p> <p> </p> <p>0 3 6 9 12 15 18 21 24</p> <p>НАЖМИТЕ (< , >) , ДАЛЕЕ (SELECT)</p> <p>НАЖМИТЕ (MENU) ДЛЯ ВЫХОДА</p> </div> <p>Цифры наверху показывают длительность записи в течение 24 – часового периода.</p> <p>Буква Т означает безостановочную автоматическую запись.</p>

	<p>Буква S означает запись движения или запись, инициируемую проводным датчиком. Это значит, что DVR начнет запись, только когда камера зафиксирует движение. Если движение прекратиться, то DVR автоматически прекратит запись. Также DVR начинает запись, когда подключенный к DVR датчик зафиксирует движение перед камерой.</p> <p>(--) Этот сигнал означает, что в течение данного периода запись производиться не будет.</p> <p>Внимание: для активации S/W или H/W функции движения убедитесь, что в меню выбрано "S".</p>
<p>ПОДМЕНЮ</p>	<p>ПОДМЕНЮ</p> <p>СМЕНА ПАРОЛЯ</p> <p>УСТАНОВКА ВРЕМЕНИ</p> <p>АУДИОЗАПИСЬ [ВКЛ]</p> <p>БЕЗЗВУКОВОЙ РЕЖИМ [ВКЛ]</p> <p>АУДИОКАНАЛ 1</p> <p>ВИДЕОФОРМАТ</p> <p>НАЖМИТЕ (< , >), ДАЛЕЕ (SELECT)</p> <p>НАЖМИТЕ (MENU) ДЛЯ ВЫХОДА</p>

<p>СМЕНА ПАРОЛЯ</p>	<p>Если Вы выберете “Смену пароля”, “Подменю” будет заменено меню ввода пароля. (Заводской пароль по умолчанию 111111). Затем Вас попросят заполнить три следующие графы.</p> <p style="text-align: center;">ТЕКУЩИЙ ПАРОЛЬ: ----- НОВЫЙ ПАРОЛЬ: ----- ПОВТОРИТЬ ПАРОЛЬ: -----</p> <p>Когда новый пароль будет принят, на экране появится следующая надпись:</p> <p style="text-align: center;">Изменение пароля!!!</p> <p>Это сообщение будет мигать 5 раз. Потом вновь появится “Подменю”.</p>						
<p>УСТАНОВКА ВРЕМЕНИ</p>	<p>Используя меню Установки Времени, Вы можете изменить время/дату/час/год.</p> <div style="text-align: center;"> <p>ВРЕМЯ</p> <p>∨</p> <p>2003/01/01 01:01:00</p> <p>НАЖМИТЕ (< , >) , ДАЛЕЕ (SELECT) НАЖМИТЕ (MENU) ДЛЯ ВЫХОДА</p> </div> <p>[Здесь представлены год/месяц/день и час/минута/секунда] Используйте кнопки “ВВЕРХ” и “ВНИЗ” на передней панели для передвижения курсора “ ^ ” назад и вперед. Затем используйте кнопку “ВЫБОР” для изменения цифровых значений даты и времени.</p>						
<p>УСТАНОВКА АУДИОКОНТРОЛЯ</p>	<table style="width: 100%; border: none;"> <tr> <td style="width: 60%;">АУДИОЗАПИСЬ</td> <td>[ВЫКЛ]</td> </tr> <tr> <td>БЕЗЗВУКОВОЙ РЕЖИМ</td> <td>[ВЫКЛ]</td> </tr> <tr> <td>АУДИОКАНАЛ</td> <td>1</td> </tr> </table>	АУДИОЗАПИСЬ	[ВЫКЛ]	БЕЗЗВУКОВОЙ РЕЖИМ	[ВЫКЛ]	АУДИОКАНАЛ	1
АУДИОЗАПИСЬ	[ВЫКЛ]						
БЕЗЗВУКОВОЙ РЕЖИМ	[ВЫКЛ]						
АУДИОКАНАЛ	1						

	<p>1. АУДИОЗАПИСЬ: Если Вы нажмете “ON”, DVR начнет аудиозапись. Если Вы нажмете “OFF” (установка по умолчанию) DVR прекратит аудиозапись.</p> <p>2. БЕЗЗВУКОВОЙ РЕЖИМ: Имеется два состояния: ON и OFF (установка по умолчанию). ON: работа в беззвучовом режиме, OFF: работа в звуковом режиме. Эта функция предусмотрена на тот случай, если к DVR подсоединен внешний динамик или Вы наблюдаете за клиентом.</p> <p>3. АУДИОКАНАЛ: Имеется 4 параметра. Настройка Канала 1 Настройка Канала 2 Настройка Канала 3 Настройка Канала 4</p> <p>Внимание: функции аудиозаписи и беззвучового режима, как будет показано ниже, являются параметром настроек каналов.</p>
<p>УСТАНОВКА ВИДЕОФОРМАТА</p>	<p>Вы можете выбрать видеоформат в зависимости от своих потребностей. Формат AUTO (стоит по умолчанию) означает, что DVR устанавливает видеоформат автоматически в зависимости от поступающих из камер входных видеосигналов.</p>
<p>УСТАНОВКА ЖЕСТКОГО ДИСКА</p>	<p style="text-align: center;">УСТАНОВКА ЖЕСТКОГО ДИСКА</p> <p>ПЕРЕЗАПИСЬ РАЗРЕШЕНА ДА</p> <p>ОБЪЕМ MASTER HDD 40000 MB</p> <p>ЗАНЯТО (MASTER HDD) 0 MB 0 %</p> <p>ФОРМАТИРОВАНИЕ MASTER HDD</p> <p style="text-align: center;">НАЖМИТЕ (< , >), ДАЛЕЕ (SELECT)</p> <p style="text-align: center;">НАЖМИТЕ (MENU) ДЛЯ ВЫХОДА</p>

	<p>1. ПЕРЕЗАПИСЬ РАЗРЕШЕНА:</p> <p>Если Вы выбираете ДА (установка по умолчанию), то запись продолжается и производится перезапись предыдущих данных в случае, если пространство HDD полностью заполнено.</p> <p>Если Вы выбираете НЕТ, процесс записи прекращается после заполнения всего пространства HDD.</p> <p>2. ОБЪЕМ MASTER HDD:</p> <p>Показывает объем установленного на DVR MASTER HDD.</p> <p>3. ЗАНЯТО (MASTER HDD):</p> <p>Показывает объем использованного для записи пространства первого HDD.</p> <p>4. ФОРМАТИРОВАНИЕ MASTER HDD:</p> <p>Если Вы форматируете жесткий диск, то с ведущего жесткого диска будут удалены все данные.</p>
<p>ФОРМАТИРОВАНИЕ ЖЕСТКОГО ДИСКА</p>	<p>После нажатия кнопки “SELECT” при появлении меню форматирования жесткого диска Вас попросят ввести пароль.</p>
	<p style="text-align: center;">пароль (6) : _ _ _ _ _ _</p> <p>Если Вы наберете правильный пароль, то три раза появится сообщение “Верный пароль”. В противном случае на экране появится сообщение об ошибке “Неверный пароль”.</p>
<p>УСТАНОВКА ДАТЧИКОВ</p>	<p style="text-align: center;">УСТАНОВКА ДАТЧИКОВ</p> <p>ВРЕМЯ ЗАПИСИ ДАТЧИКА 10</p> <p>ПРОДОЛЖИТЕЛЬНОСТЬ СИГНАЛА ТРЕВОГИ 00</p> <p>УСТАНОВКА Н/В ДЕТЕКТОРА</p> <p>УСТАНОВКА S/W ДЕТЕКТОРА</p> <p style="text-align: center;">НАЖМИТЕ (< , >), ДАЛЕЕ (SELECT)</p> <p style="text-align: center;">НАЖМИТЕ (MENU) ДЛЯ ВЫХОДА</p>

	<p>1. ВРЕМЯ ЗАПИСИ ДАТЧИКА Показывает промежуток времени записи, когда датчик засек движения перед камерой.</p> <p>2. ПРОДОЛЖИТЕЛЬНОСТЬ СИГНАЛА ТРЕВОГИ Показывает, как долго (в секундах) продлится сигнал тревоги после своего начала.</p> <p>3. УСТАНОВКА Н/В ДЕТЕКТОРА: Показывает тип установки проводных датчиков (Н/В детектор движения ЕТС).</p> <p>4. УСТАНОВКА S/W ДЕТЕКТОРА Показывает тип настройки предусмотренных ПО функций фиксации движения (Движение засекается автоматически без Н/В датчика).</p>								
<p>УСТАНОВКА Н/В ДАТЧИКОВ</p>	<p style="text-align: center;">УСТАНОВКА Н/В ДАТЧИКОВ</p> <table data-bbox="683 992 1310 1167"> <tr> <td>КАНАЛ – 1</td> <td>ТИП : NORMAL-CLOSE</td> </tr> <tr> <td>КАНАЛ-2</td> <td>ТИП : NORMAL-OPEN</td> </tr> <tr> <td>КАНАЛ-3</td> <td>ТИП : NORMAL- CLOSE</td> </tr> <tr> <td>КАНАЛ-4</td> <td>ТИП : NORMAL-OPEN</td> </tr> </table> <p style="text-align: center;">НАЖМИТЕ (< , >) , ДАЛЕЕ (SELECT) НАЖМИТЕ (MENU) ДЛЯ ВЫХОДА</p> <p>В режиме NORMAL-OPEN, если кто – то перерезает кабель, соединяющий датчик с DVR, запись датчика начинается автоматически. В режиме NORMAL-CLOSE, если кто – то перерезает кабель, соединяющий датчик с DVR, запись датчика не начнется вовсе.</p>	КАНАЛ – 1	ТИП : NORMAL-CLOSE	КАНАЛ-2	ТИП : NORMAL-OPEN	КАНАЛ-3	ТИП : NORMAL- CLOSE	КАНАЛ-4	ТИП : NORMAL-OPEN
КАНАЛ – 1	ТИП : NORMAL-CLOSE								
КАНАЛ-2	ТИП : NORMAL-OPEN								
КАНАЛ-3	ТИП : NORMAL- CLOSE								
КАНАЛ-4	ТИП : NORMAL-OPEN								
<p>УСТАНОВКА S/W ДАТЧИКА</p>	<p style="text-align: center;">УСТАНОВКА S/W ДАТЧИКА</p> <table data-bbox="576 1738 1150 2007"> <tr> <td>КАНАЛ -1</td> <td>УРОВЕНЬ 0 (ВЫКЛ) НАСТРОЙКИ ЗОНА</td> </tr> <tr> <td>КАНАЛ -2</td> <td>УРОВЕНЬ 0 (ВЫКЛ) НАСТРОЙКИ ЗОНА</td> </tr> <tr> <td>КАНАЛ-3</td> <td>УРОВЕНЬ 0 (ВЫКЛ) НАСТРОЙКИ ЗОНА</td> </tr> </table>	КАНАЛ -1	УРОВЕНЬ 0 (ВЫКЛ) НАСТРОЙКИ ЗОНА	КАНАЛ -2	УРОВЕНЬ 0 (ВЫКЛ) НАСТРОЙКИ ЗОНА	КАНАЛ-3	УРОВЕНЬ 0 (ВЫКЛ) НАСТРОЙКИ ЗОНА		
КАНАЛ -1	УРОВЕНЬ 0 (ВЫКЛ) НАСТРОЙКИ ЗОНА								
КАНАЛ -2	УРОВЕНЬ 0 (ВЫКЛ) НАСТРОЙКИ ЗОНА								
КАНАЛ-3	УРОВЕНЬ 0 (ВЫКЛ) НАСТРОЙКИ ЗОНА								

1. ДОСТУП ПОЛЬЗОВАТЕЛЯ

Если вы выберете **ДА** (установка по умолчанию), то сможете подключиться к DVR с удаленного узла с помощью TCP/IP. Если Вы не хотите, чтобы кто – либо подключался к системе DVR с удаленного узла, выберете **НЕТ**. Тогда никто не сможет этого сделать.

2. ИСПОЛЬЗОВАНИЕ DHCP

Если Вы выбираете **ДА** (установка по умолчанию), DVR сможет поддерживать динамический IP.

Если Вы не хотите использовать динамический IP, выберете **НЕТ**.

3. MAC – АДРЕС:

Он показывает собственный NIC MAC – адрес в DVR.

4. IP АДРЕС:

Он показывает текущий IP адрес. Если Вы его не знаете, спросите у Вашего Интернет – провайдера(Internet Service Provider- ISP). IP адрес может быть необходим для соединения с удаленного узла.

Но в случае использования динамического IP нет необходимости в настройке.

5. МАСКА ПОДСЕТИ

SUBNET MASK также должна быть необходима для сетевого подключения (Спросите у Вашего Интернет – провайдера).

Но в случае использования динамического IP нет необходимости в настройке.

6. ШЛЮЗ:

GATEWAY также должен быть необходим для сетевого подключения (Спросите у Вашего Интернет – провайдера).

Но в случае использования динамического IP нет необходимости в настройке.

7. DNS АДРЕС

DNS адрес также должен быть необходим для сетевого подключения (спросите у Вашего Интернет - провайдера). Но в случае использования динамического IP нет необходимости в настройке.

8. НОМЕР ПОРТА:

Если на системе DVR будет установлен брандмауэр, Вы не сможете подключиться с удаленного узла. В этой ситуации открытый номер порта необходим для подключения к DVR. Если у Вас установлен брандмауэр, спросите об открытом порте у администратора сети для подключения системы DVR. Значение параметра по умолчанию составляет 14337~14338.

9. НАЗВАНИЕ DIPS

В случае, если Вы используете название DHCP, Вам необходимо его настроить. Введите IP адреса каждого хост – сервера. По умолчанию IP адреса хост – серверов похожи на данный адрес:

66.232.147.214

УПРАВЛЕНИЕ ВОСПРОИЗВЕДЕ- НИЕМ

(1) Когда кнопка “▶”(Play) нажата, DVR проигрывает самую старую непросмотренную запись. Если такой записи нет, то DVR проигрывает самую последнюю запись (несколько секунд) с конца содержания на жестком диске.

(2) Когда во время режима воспроизведения Вы нажимаете на кнопку “Меню”, то необходимо будет указать запись, к которой Вы хотите вернуться.

ПОИСК ВРЕМЕНИ

A	→	HARD DRIVE : MASTER		
B	→	03/05/21 06:59:59 – 03/05/21 09:59:59		
		^		
C	→	*01 ВРЕМЯ	2003/05/21	06:59:59
		*02 ВРЕМЯ	2003/05/21	00:25:33
		*03 ВРЕМЯ	2003/05/20	11:35:55
		04 ДВИЖЕНИЕ	2003/05/20	10:48:12
		05 ДАТЧИК	2003/05/20	09:57:55

(<) ПЕРЕМЕЩЕНИЕ (SELECT) ИЗМЕНЕНИЕ(PLAY)PLAY
(MENU) ВЫХОД(>>) Выбрать движение или время

(3) По умолчанию курсор находится рядом с “С”.

(4) Снова нажмите на кнопку “▶”(Play) для просмотра записанного видео.

(5) Вы можете выбрать другие записи, используя кнопки the ‘UP’ и “DOWN” и нажать на кнопку “▶”(Play).

(6) Если Вы хотите выбрать точное время обзора записи, нажмите на кнопку “▶▶” для перемещения курсора в положение “А”. Также Вы можете выбрать время с помощью кнопок “UP” и “DOWN” и цифровые значения времени с помощью кнопки “SELECT”.

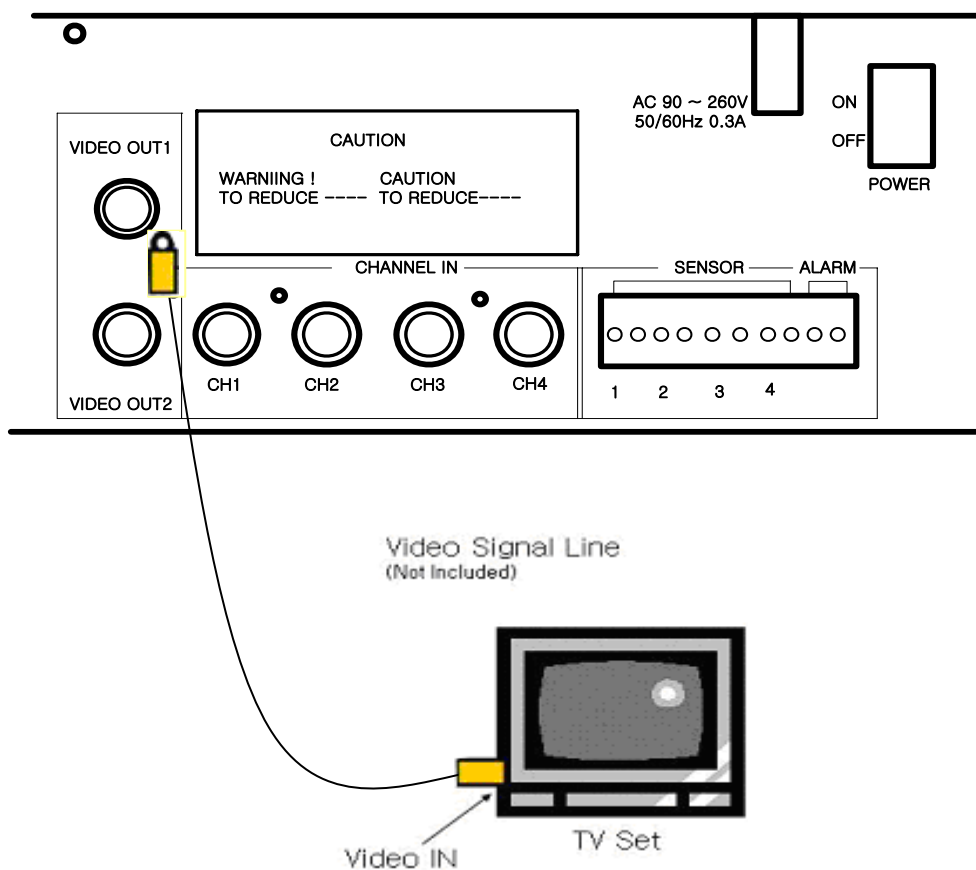
(7) Вы можете выбрать кнопки CHANNEL (1,2,3,4, ALL) на передней панели DVR для выбора канала камеры во время воспроизведения. Таким образом, Вы можете просматривать изображение во весь экран. Воспроизведение в полноэкранном режиме доступно только если выбран “EACH” режим записи камеры. Кнопка не работает пока выбран режим “QUAD”.

Нажмите на клавишу “||” для паузы
Нажмите на клавишу “▶” для начала воспроизведения
Нажмите на клавишу “▶▶” для быстрой прокрутки назад
Нажмите на клавишу “◀◀” для быстрой прокрутки вперед
Специальный знак *, отображаемый в индексе событий, указывает на непросмотренные видеозаписи

<Установка DSDVR-4100MN>

D. Подключение к телевизору

Для отображения выходной видеосигнал с DVR должен быть передан в телевизор. Любой телевизор с входом для видеосигнала подойдет для отображения изображения. Следующая цифра показывает соединение линии видеосигнала.



Е. Установка камеры

DVR может одновременно поддерживать до 4 камер. Для установки камер(ы) нужно сделать всего два простых шага.

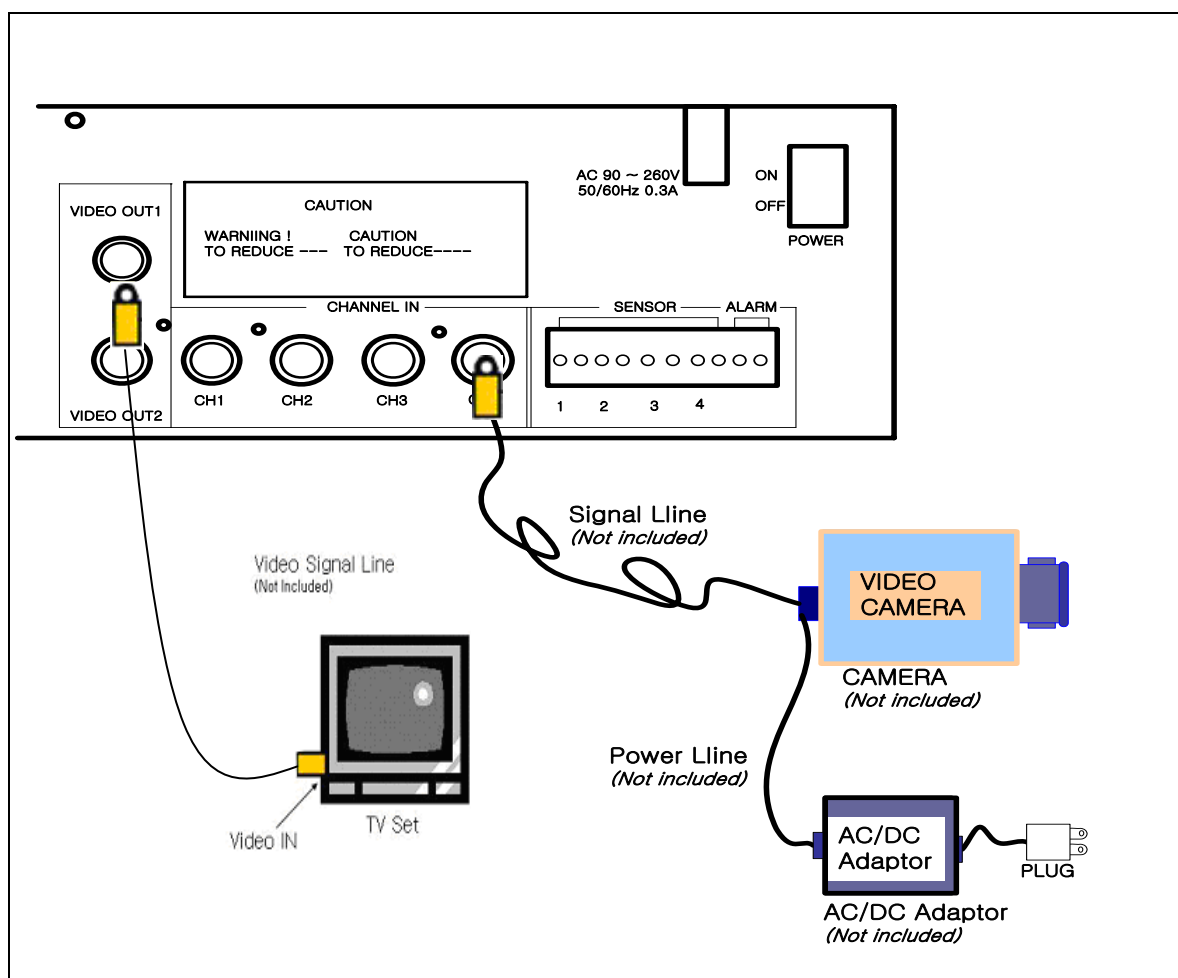
i. Подключение линии видеосигнала

Подключите линию видеосигнала к DVR.

ii. Подключение шнура питания камеры.

Подключите джек адаптера камеры к камере и вставьте адаптер в контактное гнездо.

Ниже показан весь процесс установки камеры.



Сейчас установка завершена.

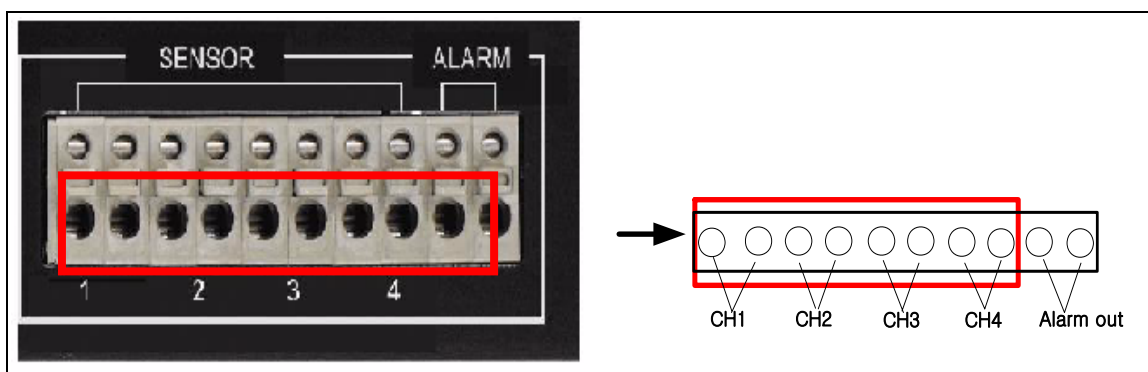
F. Установка датчика

DVR может подключить до 4 датчиков движения. По одному для каждого канала. Для установки датчиков нужно сделать всего два простых шага.

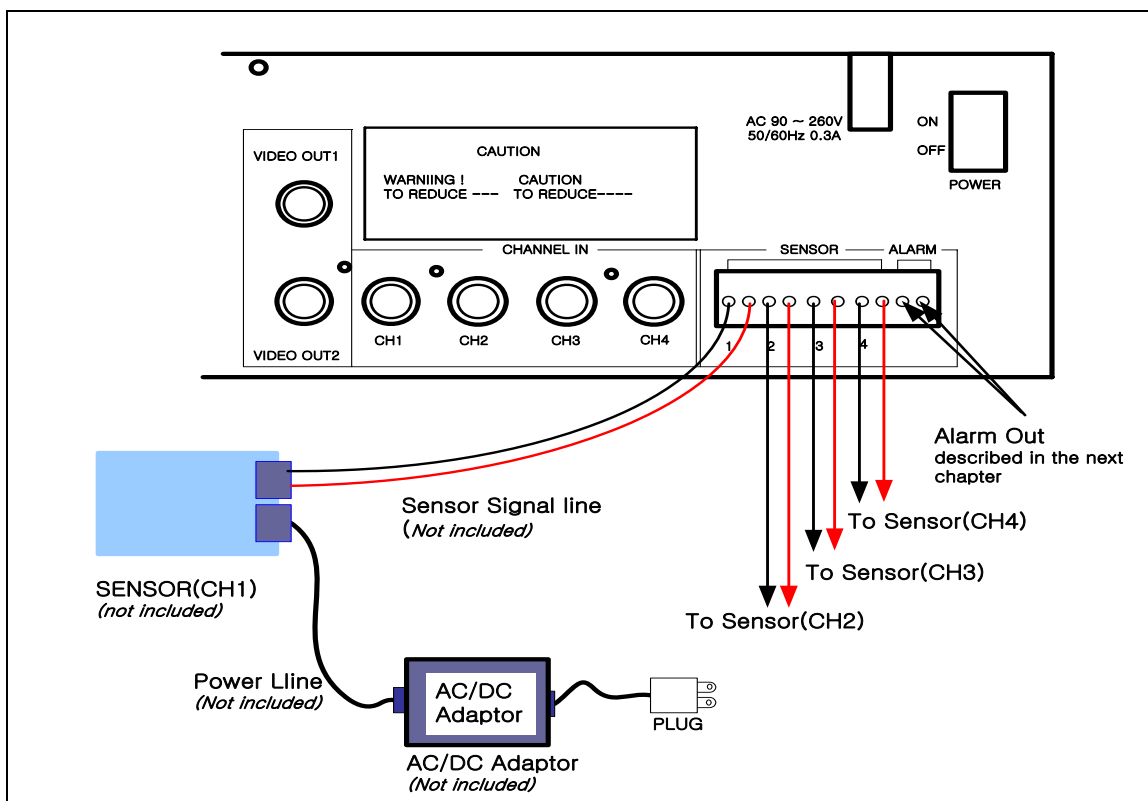
- Подсоедините сигнальную линию датчика.
- Подсоедините шнур питания датчика.

i. Подсоедините сигнальную линию датчика

Подсоедините видеолинию сигнала к DVR. Вход для сигналов датчиков расположен на задней панели DVR.



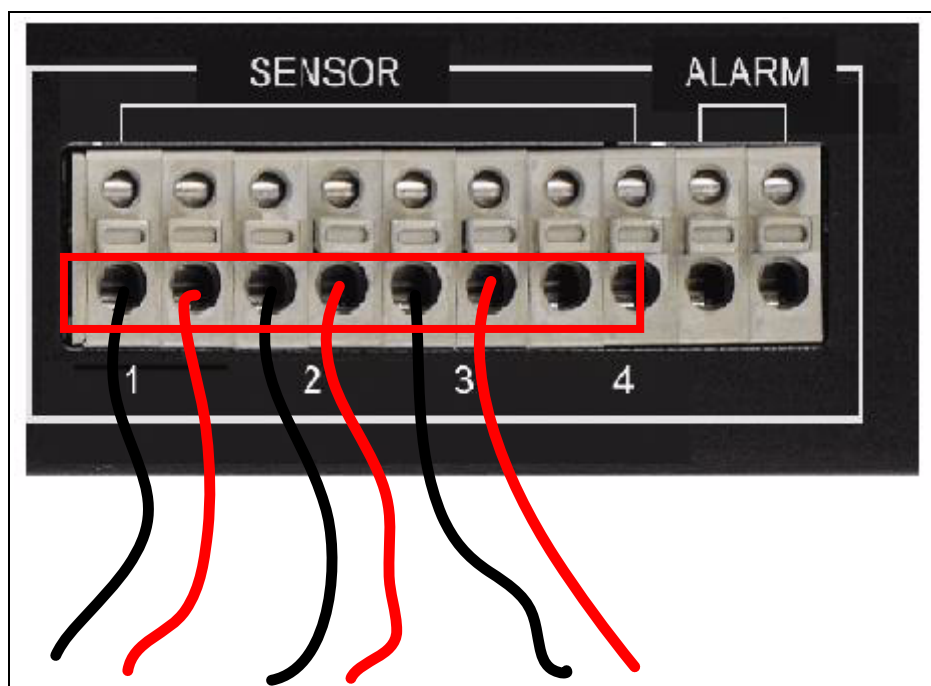
[Внимание] Две линии используются для одного датчика.



ii. Подключите линию питания датчика

Подключите джек адаптера датчика к датчику и вставьте адаптер в контактное гнездо.

Этот рисунок показывает нам вход датчика после подключения к входным линиям датчика (область, выделенная красной рамкой).

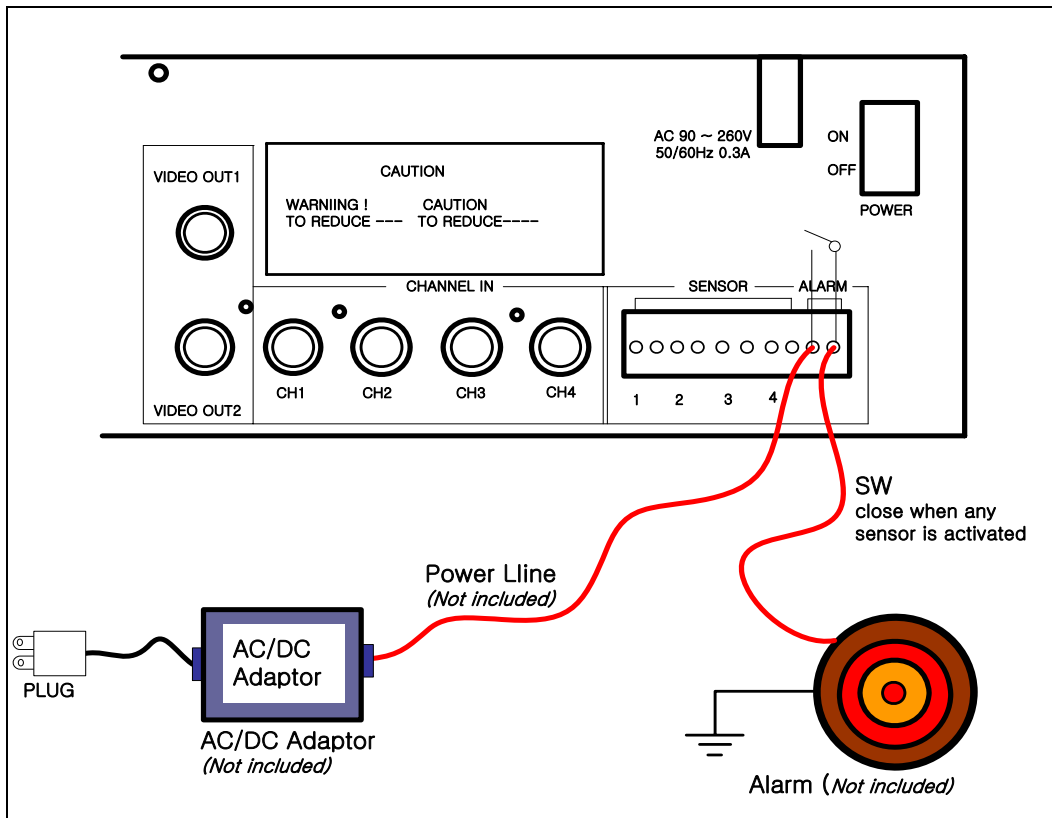


На рисунке 3 датчика каналов 1, 2 и 3 подсоединены к DVR.

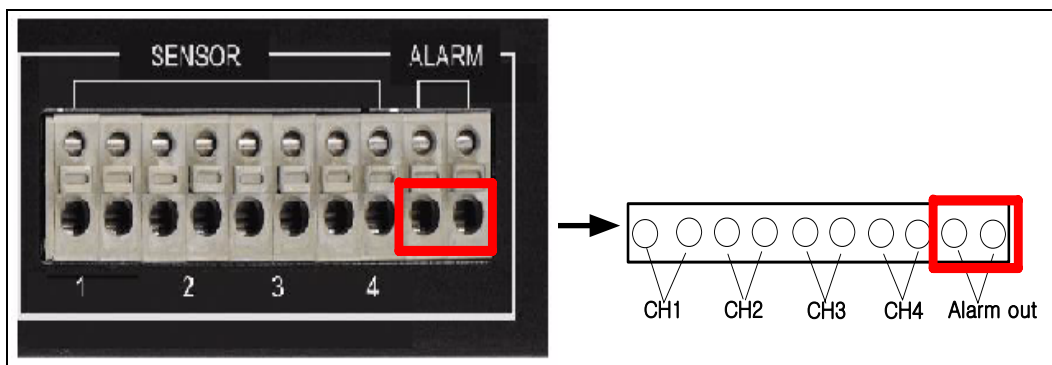
Теперь датчик готов оповестить DVR о любом движении.

G. Установка сигнального устройства

У DVR есть один внутренний переключатель для установки звукового сигнального устройства. Когда датчик активируется (из – за незваного гостя), сигнальное устройство также активируется. Схема выглядит следующим образом.



А этот рисунок показывает нам переключатель сигнального устройства, который расположен на задней панели DVR.



Для установки сигнального устройства нужно сделать всего два простых шага.

- ◆ Подготовить источник электропитания.
- ◆ Соединить силовую линию сигнального устройства.

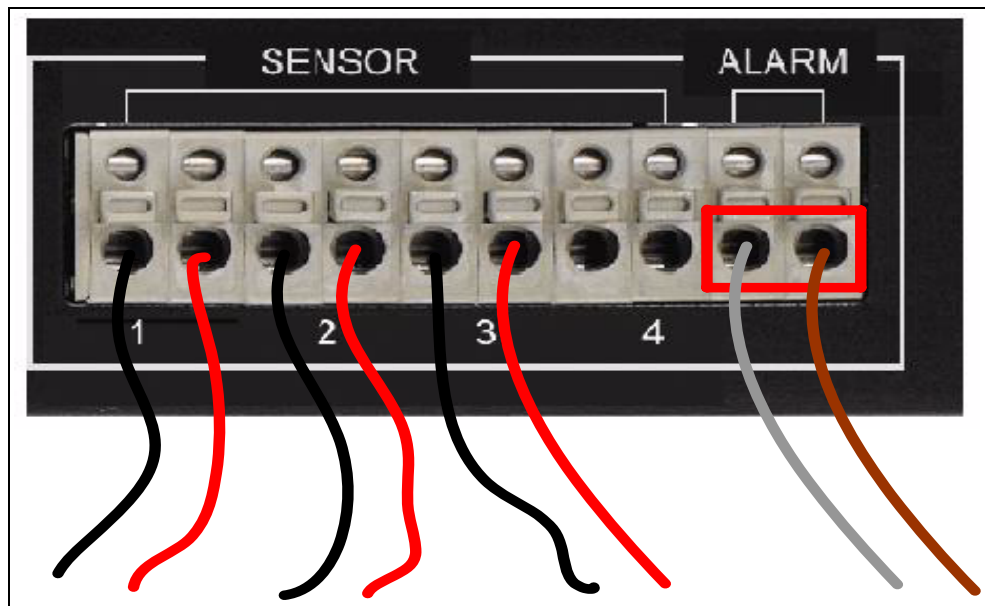
i. Приготовление источника электропитания.

Как было показано на предыдущей странице сигнальному устройству необходимо электропитание. Обычно источник электропитания продают вместе с сигнальным устройством.

ii. Соедините силовую линию сигнального устройства.

На этом рисунке силовые линии сигнального устройства подсоединены к переключателю сигнального устройства.

(область выделена красной рамкой).



Теперь сигнальное устройство готово к работе.

4. Руководство по разрешению проблем

В. Какой тип камеры подходит для DVR?

О. Для DVR подходит любая камера для работы в помещении/на улице/инфракрасная с BNC интерфейсом. Неважно, цветная ли это камера или черно – белая. Но большинство камер с USB интерфейсом несовместимы с DVR.

В. Какой тип датчика мне купить для записи?

О. Любые датчики движения совместимы с DVR.

В. Какой тип устройства сигнализации подходит для DVR?

О. Большинство устройств звуковой сигнализации совместимы с DVR.

В. Я не могу включить DVR.

О. Убедитесь в том, что переключатель напряжения находится в положении “on”. Если Вы все равно не можете включить DVR, проверьте, правильно ли включен шнур питания, и горит ли зеленый индикатор на передней панели DVR.

В. После включения DVR я не вижу ничего кроме голубого экрана.

О. Проверьте соединения камер на задней панели DVR. Если с соединениями все в порядке, то проверьте правильность соединения шнуров питания камер.

В. Я нажал на кнопку МЕНЮ, но оно не появилось.

О. Когда DVR находится в режиме записи, кнопки на передней панели не работают. Во время записи Вы увидите горящий красный индикатор под кнопкой REC. Для остановки записи нажмите на кнопку СТОП.

В. Я вижу на экране сообщение об ошибке HDD

О. Если на экране появляются такие сообщения об ошибке, как “Hard Disk Check Fail”, “HDD’ BUSY Error”, “HDD’ DRDY Error”, “HDD’ initial is Error”, вытащите, а затем вставьте дисковод жесткого диска или замените жесткий диск. Также убедитесь, что блок для жесткого диска закрыт должным образом.

В. Я нажимаю на кнопку записи, но запись не идет.

О. Убедитесь, что в Меню Записи не установлен символы (--). Если Вы их видите, то поменяйте их на символ “Т” с помощью кнопки выбора или на символ “S”, если к DVR

подключены датчики, и Вы предпочитаете запись, инициируемую датчиками движения.

В. Я включаю DVR, но никакие кнопки не работают.

О. Убедитесь, что установлен режим записи Кажд. Если установлен режим Квадр, то перейдите с помощью кнопки МЕНЮ в режим Кажд.

В. Я не могу отобразить каждый канал на весь экран.

О. Убедитесь в том, что выбран режим записи Кажд. Если стоит режим Квадр, то перейдите с помощью кнопки МЕНЮ в режим Кажд.

В. Я подсоединил только одну камеру к каналу 1, но экран ничего не показывает.

О. В опции “Выбор камеры” Меню выберите 1.

В. Могу ли я вести запись без остановки 24 часа 7 дней в неделю?

О. Да. В опции Меню “График записи” установите “Т” на 0 – 24 периода.

В. Могу ли я записывать события во время просмотра прошлой записи?

О. Нет. В настоящее время DVR не поддерживает функцию записи во время просмотра.

В. На какой период дается гарантия?

О. На один год после покупки. Мы заменим все имеющие дефекты детали.

В. Какое положение джампера является правильным для использования накопителя на жестком диске?

О. Один master без slave (Single master without slave). На большинстве дисководов HDD джампер установлен в таком положении. Так что Вам не придется переустанавливать джампер после покупки HDD и установки его на DVR.

В. Могу я установить на DVR два дисководов HDD?

О. Нет. Наше устройство поддерживает один отсек для установки HDD.

В. HDD какого размера я могу установить на DVR?

О. DVR поддерживает HDD размером до 1Тб (1.000 Gb).
DVR поддерживает дисководы типов IDE, ATA.

В. Как удалить данные с HDD?

О. Выберите опцию меню “Форматировать HDD”.

В. Зачем нужен пароль?

О. Он может понадобиться для форматирования жесткого диска.

В. Я забыл пароль. Что мне делать?

О. Пять раз нажмите на кнопку “Пауза”, затем – пять раз на кнопку “Стоп”. Это установит настройки DVR по умолчанию. Настройка пароля станет заводской 111111 (нажмите на кнопку Канала 1 для ввода цифры 1).

В. Может ли мой настольный ПК считывать данные с HDD DVR?

О. Да. Для этого существует специальная Программа просмотра для ПК, которую мы предлагаем бесплатно.

В. Что произойдет, если я установлю накопитель на жестком диске из моего настольного ПК в DVR?

О. Вы можете установить его. Но в этом случае с HDD будут удалены все данные об операционной системе и файлы.

В. Какой накопитель на жестком диске подойдет для работы на DVR?

О. Любой ПК совместимый IDE, ATA дисковод жесткого диска.

В. Входят ли в комплект DVR датчики, камеры или накопитель на жестком диске?

О. Нет. Вы покупаете каждое устройство по отдельности. В наш комплект не входят другие устройства, так как мы хотим предоставить пользователям больше возможностей для выбора.

В. Каков объем записи?

О. На жесткий диск объемом в 120 GB при скорости 1 изображение в секунду можно записывать до 6 месяцев.

В. Имеется ли у DVR средство (бес)проводного дистанционного управления?

О. Нет. На данный момент DVR не поддерживает средство дистанционного управления.

В. Как можно вернуть параметры DVR в состояние “по умолчанию”?

О. Пять раз нажмите на кнопку “Пауза”, затем – пять раз на кнопку “Стоп”. Это вернет настройки DVR в состояние “по умолчанию”.

5. Приложение

А. Технические Характеристики

Элемент характеристики		Описание	Примечания
Видеоформат		NTSC / PAL	
Операционная система		RTOS in firmware	
Видео входы / выходы		4CH / 2 BNC	
Аудио входы / выходы		4CH/1 composite	
Скорость отображения		100 кадр/с (PAL)	4 × 25 кадр/с
Скорость записи (квадр)		Max 25 кадр/с (квад) (PAL)	
Скорость записи (кажд)		Max 6.25 кадр/с(кажд) (PAL)	25 кадр/с (на канал)
Режим записи		Постоянно, события	
Архивирование		PC_Viewer, Via Network, VCR	
Удаленное управление (сеть)		LAN. TCP/ IP	
Чувствительность движения		5 уровней	
Разрешение	Отображение	PAL : 720×576	
	Запись	PAL : 320×136, 640×272	Квадр : 640×224(total)
Компрессия (Каждый канал)		Modified MJPEG (12-20К байт/ кадр) Via Network: MPEG4	Low : 12 килобит/ кадр Normal : 15 килобит/ кадр High : 20 килобит/ кадр

В. Функциональные кнопки инфракрасного пульта дистанционного управления.



Кнопка	Функция
 REC	Кнопка записи
 REW	Перемотка назад
 PLAY	Воспроизведение
 FF	Быстрая перемотка вперед
 STOP	Стоп
 PAUSE	Пауза
	Кнопка выбора канала для отображения в режиме реального времени и воспроизведения.
 MENU	1. Отображение СПИСКА ЗАПИСЕЙ для воспроизведения. 2. Отображение ГЛАВНОГО МЕНЮ
 SELECT	1. Выбор опции меню (конфигурация DVR) 2. On/off сортировки каналов в режиме реального времени.
 UP	Выбор опции меню и изменение конфигурации
 DOWN	Выбор опции меню и изменение конфигурации

6. Техническая поддержка

Для получения технической поддержки свяжитесь с сервисным центром:

Телефон :
 Компания :
 Улица :
 Город :
 Регион :
 Почтовый индекс :
 Страна :
 Веб – страница :