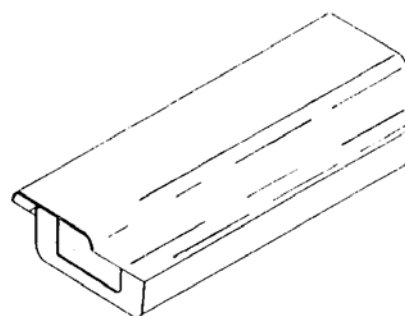


PELCO

ЗАЩИТНЫЕ КОЖУХИ СЕРИЯ EN4700



РУКОВОДСТВО ПО УСТАНОВКЕ И ЭКСПЛУАТАЦИИ

СОДЕРЖАНИЕ

1.0 Правила безопасности.	3
2.0 Введение	4
2.1.Описание.	4
3.0 Установка	5-11
3.1. Установка вентилятора	12-13
3.2. Установка обогревателя.	14-15
3.3. Установка антиобледенителя.	16-17
4.0 Эксплуатация.	18
5.0 Дополнительные комплектующие.	18
6.0 Обслуживание и ремонт.	18
6.1. Отыскание и устранение повреждений.	18
7.0. Спецификация	21

РУКОВОДСТВО ПО УСТАНОВКЕ И ЭКСПЛУАТАЦИИ ЗАЩИТНЫХ КОЖУХОВ СЕРИИ EN4700

1.0. ПРАВИЛА БЕЗОПАСНОСТИ

Перед установкой и использованием данного оборудования, необходимо ознакомиться со следующими правилами:

1. Установка и обслуживание данного оборудования должна осуществляться только квалифицированными специалистами в соответствии с ГОСТами ИТУ РБ.
2. Если оборудование не имеет маркировки NEMA Type 3, 3R, 3S, 4, 4X, 6 или 6P, оно предназначено только для использования в помещении и не должно подвергаться воздействию влаги.
3. Для замены неисправных частей оборудования использовать только комплектующие, рекомендованные **PELCO**.
4. После замены/ремонта электрических частей оборудования, проверьте сопротивление.
5. Материалы и оборудование должны выдерживать четырехкратный вес кожуха, поворотного устройства в вертикальной/горизонтальной плоскости, камеры и механизма объектива.

На изделии могут быть следующие маркировочные знаки:

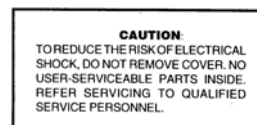
Данный символ означает наличие высокого напряжения и риск поражения электрическим током.



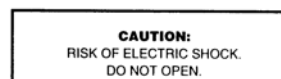
Данный символ означает наличие важных инструкций по установке и эксплуатации в руководстве, прилагаемом к данному оборудованию.



ВНИМАНИЕ: Для уменьшения риска поражения электротоком, не открывайте крышку прибора. Для ремонта обращайтесь к квалифицированным специалистам.



ВНИМАНИЕ: Опасность поражения электрическим током. Не открывать.



2.0. ВВЕДЕНИЕ

Данное руководство по эксплуатации одержит информацию о защитных кожухах серии ЕН4700.

2.1. ОПИСАНИЕ

Защитные кожухи серии **ЕН4700** используются при установке поворотных устройств в горизонтальной/вертикальной плоскости и. Данные кожухи изготовлены из алюминия. Вы можете установить камеру с фиксированным фокусным расстоянием объектива (линзы) или с объективом с переменным фокусным расстоянием(до 10). Все модели имеют регулируемые салазки для камеры.

Серия ЕН4700 включает в себя следующие типы кожухов:

- ЕН4718** Защитный кожух с открывающейся задней крышкой. Крышка снабжена газовым амортизатором , который удерживает ее открытой. Длина – 45,72 см.
- ЕН4718-1** ЕН4718 с 120В АС термостатически регулируемым обогревателем и вентилятором.
- ЕН4718-2** ЕН4718 с 24В АС с терморегулятором для обогревателя и вентилятора.
- ЕН4718-3** ЕН4718 с 230В АС с терморегулятором для обогревателя и вентилятора.
- ЕН4722** Защитный кожух с открывающейся задней крышкой. Крышка снабжена газовым амортизатором, который удерживает ее открытой. Длина – 55,88 см.
- ЕН4722-1** ЕН4722 с 120В АС с терморегулятором для обогревателя и вентилятора.
- ЕН4722-2** ЕН4722 с 24В АС с терморегулятором для обогревателя и вентилятора.
- ЕН4722-3** ЕН4722 с 230В АС с терморегулятором для обогревателя и вентилятора.

Существует возможность заказать дополнительные комплектующие для кожухов серии ЕН4700. Для получения более подробной информации обратитесь к разделу 5.0.”**Дополнительные комплектующие**”.

3.0. УСТАНОВКА

ПРИМЕЧАНИЕ: При установке вентилятора обратитесь к разделу 3.1., обогревателя - к разделу 3.2., антиобледенителя – к разделу 3.3.

«**Рисунок 1**» отображает схему сборки кожухов серии **ЕН4700**. В «**Таблице 1**» приводится список деталей, отображенных на «**Рисунке 1**».

1. Откройте и поднимите крышку кожуха. Газовый амортизатор будет удерживать крышку в открытом состоянии.
2. Для установки камеры на салазки обратитесь к «**Рисунку 1**»(Деталь 13). Снимите салазки с направляющих рельсов.
 - a) ослабьте винты;
 - в) передвиньте салазки так, чтобы винты вышли в широкую часть крепежных отверстий.
 - с) Достаньте салазки.
 - d) Сдвиньте части, близкие к салазкам

3. **Только для моделей ЕН4718-1,-2,-3 и ЕН4722-1,-2,-3.** Если вы намерены установить кожух в месте с высокой влажностью, необходимо принять следующие меры:

Обратитесь к «**Рисунку 4**» раздела 3.1., где приводится схема вентилятора.

- a) открутите два винта, крепящие бандаж вентилятора к днищу кожуха.
- в) открутите два винта, крепящие вентилятор к задней стенке кожуха.
- с) достаньте вентилятор и бандаж.
- d) поверните вентилятор так, чтобы он был направлен в сторону окошка.
- e) вставьте вентилятор в кожух.
- f) закройте крышку кожуха.
- g) передвиньте вентиляционные решетки, расположенные в передней и задней частях кожуха. Замените вентиляционные решетки крышками без отверстий.
- h) откройте крышку кожуха.

4. При подключении кожуха при помощи кабеля, используйте изоляционные прокладки. При подключении кожуха при помощи трубки прокладки использовать не нужно

5. Закрепите камеру на салазках при помощи винтов $\frac{1}{4}$ -20 Philips. Камеру можно закрепить с любой стороны салазок. Следует отметить, что края салазок загнуты (одна кромка более широкая, а другая более узкая). Обычно камера устанавливается так, чтобы широкая кромка салазок была расположена над крепящими винтами.

При установке камеры с низкой осью оптического центра или с большим диаметром объектива, установите камеру так, чтобы узкая кромка салазок находился над крепежными винтами.

6. На днище кожуха находятся два отверстия под винт(резьбовые отверстия). Прикрепите кожух к поворотному устройству в вертикальной/горизонтальной плоскости при помощи винтов $\frac{1}{4}$ -20 с резьбой не превышающей 1.59сантиметра в длине.

7. Установите салазки и камеру в кожух.

- a) Если камера снабжена регулируемым объективом, выкрутите объектив на его максимальную длину.
- в) Закрепите салазки на рельсах при помощи трех крепящих винтов.
- с) Передвиньте салазки так, чтобы винты вошли в узкие монтажные отверстия
- d) Закрутите винты так, чтобы это не препятствовало движению салазок.
- e) Продвиньте салазки камеры вперед, чтобы объектив камеры был в предельной близости от окошка.
- f) Закрепите камеру на салазках при помощи трех крепящих винтов.

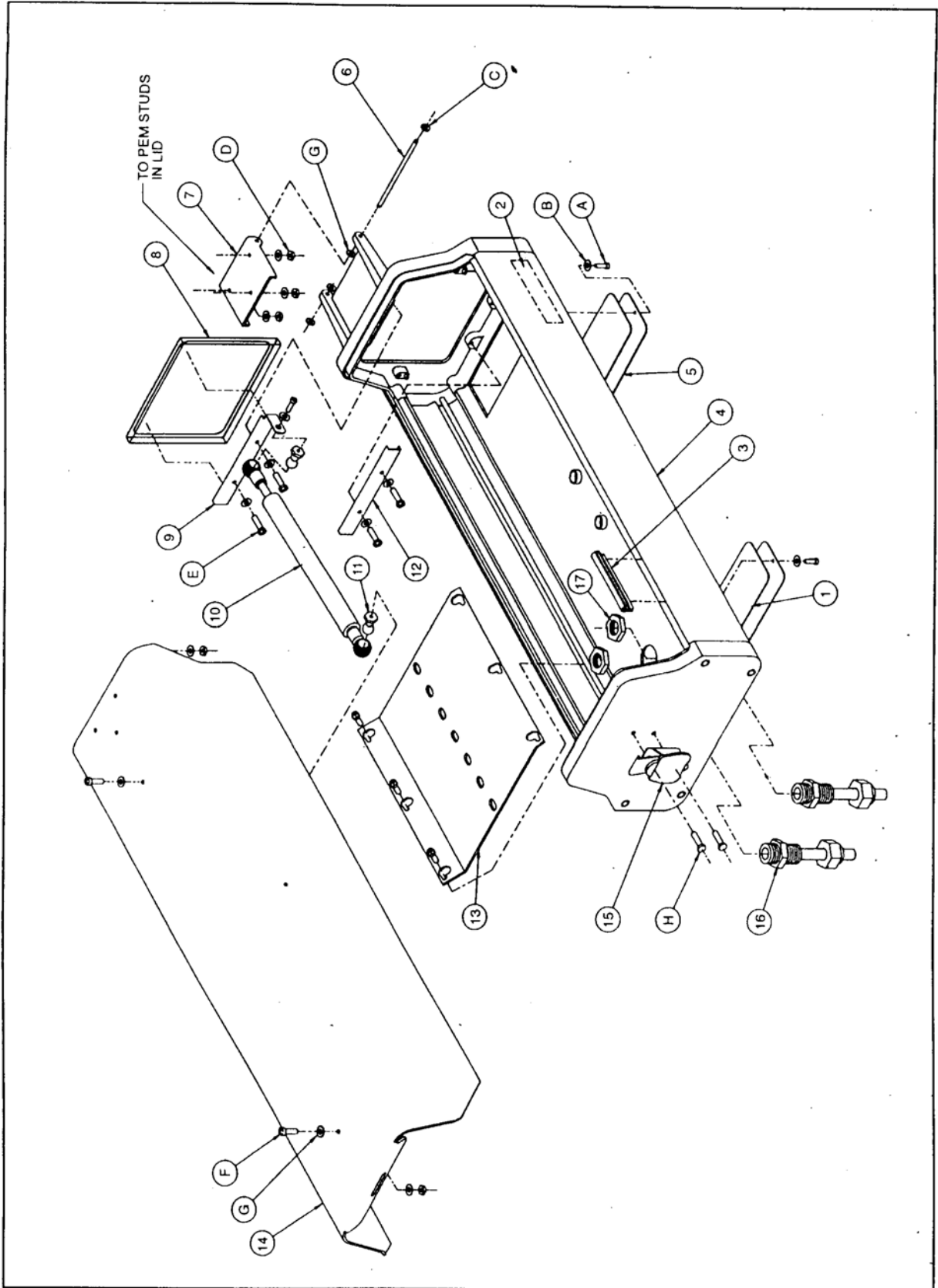


РИСУНОК 1. Схема сборки ЕН4700

ТАБЛИЦА 1. Список деталей (Рисунок 1)

Номер	Количество	Описание	Номер части
1	2	Прокладка вентиляционной крышки	EH470010015
2	2	Маркировочный знак	LBL10030B
3	54	Уплотнитель	EH47001001
4	1	Корпус кожуха (Серия EH4718) Корпус кожуха (Серия EH4722)	EH47004100ASSY EH47004002ASSY
5	2	Вентиляционная крышка	EH47004026COMP
6	1	Крепежный штырь крышки	EH470010004
7	1	Скоба крышки	EH47004004COMP
8	1	Окно	EH47001000ASSY
9	1	Верхняя скоба окна	EH47004007COMP
10	1	Газовый амортизатор	EH470010005
11	2	Шпонка газового амортизатора	EH470010006
12	1	Нижняя скоба окна	EH47004008COMP
13	1	Салазки камеры	EH47004003COMP
14	1	Крышка кожуха (Серия EH4718) Крышка кожуха (Серия EH4722)	EH47004021COMP
15	1	Фиксатор	EH550010010
16	2	Сальник	EH470010007B
17	2	Уплотнительная гайка	EH470010008B
A	4	Винт	ZH6-SAX.250CPP
B	13	Шайба	ZH6LWSIS
C	2	Фиксатор	ZH.125ECLIP
D	5	Гайка	ZH6-32NUTSH
E	5	Винт	ZH6-SAX.375CPP
F	6	Винт	ZH6-32X.375SPP
G	4	Нейлоновая прокладка	ZH131X361X62N
H	2	Заклепка	ZHRVT1/8X3/8CE

8. Подключите провода к видеовыходу камеры.

9. Если необходимо синхронизировать камеры, объедините их синхронизацию.

10. Если камера снабжена объективом с переменным фокусным расстоянием с механическим приводом, подключите его.

Только для моделей **ЕН4718** и **ЕН4722** – подключите провод управления объектива непосредственно к устройству управления объективом.

Для моделей **ЕН4718-1,-2,-3** и **ЕН4722-1,-2,-3** – для подключения объектива с переменным фокусным расстоянием с механическим приводом, обратитесь к «Рисунку 2»:

- а) подключите устройство управления объективом камеры к разъемам **LENS** или **LENS CONTROL** на печатной плате.
- б) Подключите 10-контактный разъем **INPUTS** на печатной плате к устройству управления объективом в следующем порядке:
 - Общий – Разъем 1
 - Фокус - Разъем 2
 - Трансфокация - Разъем 3
 - Ирис - Разъем 4
 - Общая предварительная установка - Разъем 5
 - Предварительная установка фокуса - Разъем 6
 - Предварительная установка трансфокации - Разъем 7
 - Предварительная установка высокая - Разъем 8

11. Для моделей **ЕН4718-1,-2,-3** и **ЕН4722-1,-2,-3** – для подключения входа питания камеры к печатной плате, обратитесь к «Рисунку 2».



ВНИМАНИЕ: При неверном подключении камера может выйти из строя.

Если напряжение питания камеры совпадает с напряжением питания кожуха, подключите камеру к разъему **CAM1** на печатной плате внутри кожуха.

Если напряжение питания камеры не совпадает с напряжением питания кожуха, подключите камеру только к разъему **CAM2**. Не подключайте камеру к разъему **CAM1**, т.к. это может вывести камеру из строя.

Существует два типа подачи питания к камере: когда требования к питанию камеры и комплектующих кожуха одинаковы (Например, когда камера и комплектующие кожуха требуют 24В АС), и когда требования к питанию камеры и комплектующих кожуха не совпадают (Например, если камере необходимо 24В АС, а комплектующие кожуха – 120В АС).

При одинаковых требованиях к питанию существует два метода подключения питания:

(1) Подсоедините провода к 3-контактному штекеру в следующем порядке:

Коричневый – АС **HI**/высокое

Голубой – АС **NT**/нейтраль

Зеленый – **GROUND**/заземление

Подключите штекер к разъему **CAM1** на плате подключения (предварительно удалите предохранительную крышку источника питания на печатной плате)

(2) Если камера и кожух потребляют 120В АС и вы используете 120В АС розетку, подключите 120В АС штекер к камере, а 3-контактный штекер – к разъему **CAM1** (предварительно удалите предохранительную крышку источника питания на печатной плате).

Если требования к питанию разные, подключите провода от 2-контактного штекера к камере в следующем порядке:

Коричневый - АС **HI**/высокое

Голубой – АС **NT**/нейтраль

Подключите штекер к разъему **CAM2** на плате подключения.

12. Подключите питание к кожуху.

Только для моделей **ЕН4718** и **ЕН4722** – подключите питание непосредственно к камере. Если используется 24В АС, обратитесь к «Схеме А» для определения размеров используемых проводов.

Для моделей **ЕН4718-1,-2,-3** и **ЕН4722-1,-2,-3**:

CAM1 – Если вход питания камеры подключен к разъему **CAM1**, переходите к пункту 13.

CAM2 - Если вход питания камеры подключен к разъему **CAM2**, подключите камеру в следующем порядке:

- а. Подключите высокое переменное напряжение /**AC high**/ к разъему 9 10-контактного разъема входа INPUTS (коричневый провод разъема **CAM1**)
- в. Подключите нейтральное переменное напряжение /**AC neutral**/ к разъему 10 10-контактного разъема входа INPUTS (белый провод разъема **CAM2**).

Для моделей **ЕН4718-1,-2,-3** и **ЕН4722-1,-2,-3**:

Подключите питание к кожуху для управления комплектующими (и камерой, если она подключена к разъему **CAM1**) в следующем порядке:

- а. Удалите предохранительную крышку над блоком питания на плате.
- в. Подключите высокое переменное напряжение /**AC high**/ к **AC HI** к разъему 3-контактного штекера.
- с. Подключите нейтральное переменное напряжение /**AC neutral**/ к **AC NT** к разъему 3-контактного штекера.
- д. Подключите заземление/ground/ к разъему **GND** 3-контактного штекера.
- е. Установите вновь предохранительную крышку над блоком питания на плате.

Если питание камеры подключено к разъему **CAM1** на плате, добавьте активную мощность камеры к потребляемой мощности комплектующих для определения площади сечения проводов. Если вы используете 24 В АС, обратитесь к **”Схеме А”** для определения площади сечения проводов. Ниже приводится активная мощность комплектующих:

- Вентиляторы для всех типов кожухов – 8 Ватт;
- Антиобледенители для всех типов кожухов – 15 Ватт;
- Обогреватели для кожухов с 120В АС – 60 Ватт;
- Обогреватели для кожухов с 24 В АС – 50 Ватт;
- Обогреватели для кожухов с 230 В АС – 55 Ватт.

14. Если есть необходимость, отрегулируйте диафрагму и объектив камеры.

15. Закройте крышку кожуха.

Максимальная рекомендуемая дистанция для 24В переменного тока при 10-процентной потере напряжения.(10-процентная потеря напряжения - максимальная допустимая потеря напряжения для устройств с переменным напряжением.

Итоговая потребляемая мощность ВА	Тип проводов						
	22	20	18	16	14	12	10
Максимальная дистанция от трансформатора до нагрузки (в футах)							
10	178	283	451	716	1142	1811	2880
20	89	141	225	358	571	905	1440
30	59	94	150	238	380	603	960
40	44	70	112	179	285	452	720
50	35	56	90	143	228	362	576
60	29	47	75	119	190	301	480
70	25	40	64	102	163	258	411
80	22	35	56	89	142	226	360
90	19	31	50	79	126	201	320
100	17	28	45	71	114	181	288
110	16	25	41	65	103	164	261
120	14	23	37	59	95	150	240
130	13	21	34	55	87	139	221
140	12	20	32	51	81	129	205
150	11	18	30	47	76	120	192
160	11	17	28	44	71	113	180
170	10	16	26	42	67	106	169
180	9	15	25	39	63	100	160
190	9	14	23	37	60	95	151
200	8	14	22	35	57	90	144

Например: Если потребляемая мощность кожуха 80ВА и он установлен в 35 футах от трансформатора, то минимальная площадь сечения проводки для него – 20AWG

3.1. УСТАНОВКА ВЕНТИЛЯТОРА

В данном разделе приведены рекомендации по установке вентиляторов **ВК47-1**, **ВК47-2** и **ВК47-3** и платы подключения **О/І-РСВ** в кожухи **ЕН4722** и **ЕН4718**.

Обратитесь к «**Рисунку 3**», на котором приведена схема подключения вентилятора и печатной платы к кожухам серии **ЕН4700**. В «**Таблице В**» список деталей, изображенных на «**Рисунке 3**».

1. Отключите питание кожуха.
2. Откройте и поднимите крышку кожуха. Газовый амортизатор будет удерживать крышку в открытом состоянии.

ПРИМЕЧАНИЕ: При установке кожуха в местах с высокой влажностью, не проделывайте шаги 3-5.

Вентиляционные крышки должны быть установлены на место.

3. Передвиньте 2 вентиляционные крышки, расположенные на нижней части кожуха.
4. Установите фильтры в одну из вентиляционных решеток.
5. Установите вентиляционные решетки в нижней части кожуха. Убедитесь, что решетки с фильтрами расположены в передней части кожуха.
6. При помощи 2 винтов и прокладок установите бандаж вентилятора. Паз бандажа вентилятора должен находиться напротив задней части кожуха.

ПРИМЕЧАНИЕ: При установке кожух в местах с высокой влажностью, не устанавливайте бандаж вентилятора

7. При помощи 4 винтов и прокладок закрепите вентилятор на задней стенке кожуха.

ВНИМАНИЕ: Обычно вентилятор должен быть установлен в направлении задней стенки кожуха. При использовании кожуха в местах с высокой влажностью вентилятор должен быть направлен на смотровое окошко.

8. ДЛЯ НЕПРЕРЫВНОЙ РАБОТЫ

Если кожух не снабжен платой **О/І-РСВ** для терморегуляции, закончите установку в следующем порядке:

- a. Подключите вентилятор к источнику питания. Мощность вентиляторов – 8 Вт. Если вы используете 24В АС, обратитесь к «**Схеме А**» раздела 3.0 для определения размера площади сечения подключаемых проводов.
- b. Закройте крышку кожуха.

9. ДЛЯ ТЕРМОРЕГУЛИРУЕМОЙ РАБОТЫ

Если кожух снабжен платой **О/І-РСВ**, завершите установку подключением штекера от вентилятора к разъему **FAN** на плате подключения. Убедитесь, что проводка кожуха способна выдержать дополнительные 8 Вт (для вентилятора).

Если плата **О/І-РСВ** не установлена, завершите установку в следующем порядке:

- a. Для установки печатной платы **О/І-РСВ** обратитесь к «**Рисунку 3**». Вставьте крепежную скобу (деталь 6) в паз на корпусе кожуха (напротив вентилятора). Используйте #4x1/4-дюймовые стальные винты. Сохраните проводку со штекером и пластиковую предохранительную крышку источника питания (деталь 10). Они пригодятся позже при выполнении шагов **11** и **13** раздела 3.0. Остальные комплектующие, прилагающиеся к плате **О/І-РСВ**, необходимы для других подключений.
- b. Подключите штекер от вентилятора к разъему **FAN** на печатной плате.
- c. Повторите шаги **10-15** раздела 3.0. для завершения установки.

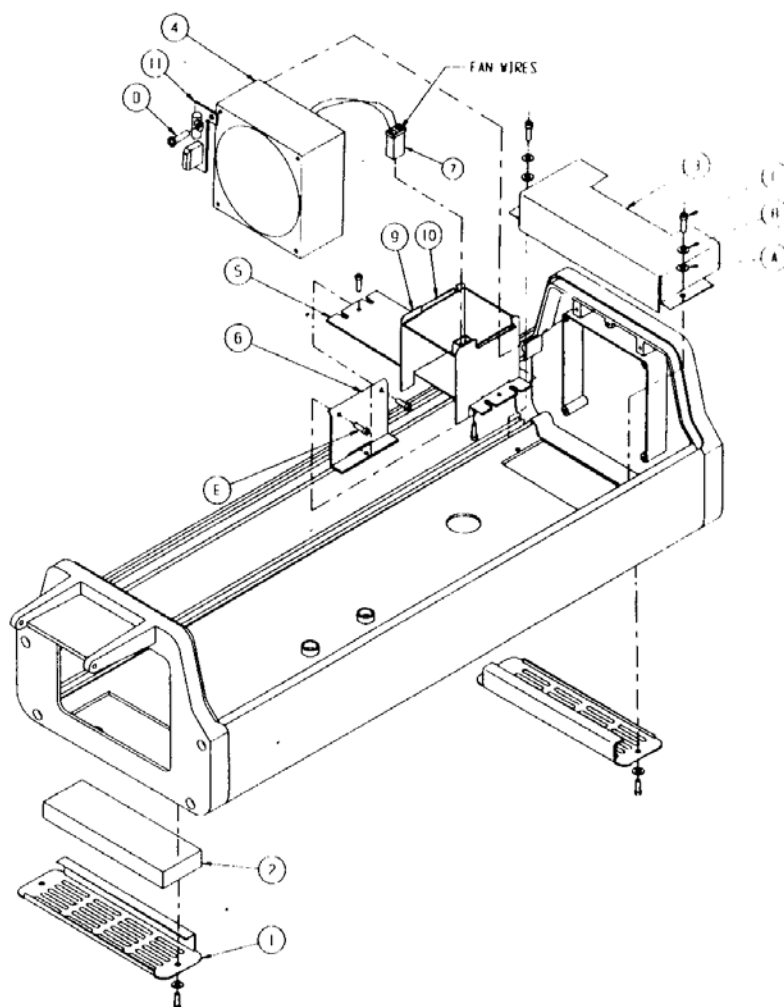


РИСУНОК 3. Схема подключения вентилятора и платы

ТАБЛИЦА В. Список деталей(Рисунок 3)

Номер	Количество	Описание	Номер части
1	2	Вентиляционная решетка	EH47004021COMP
2	1	Фильтр	EH470010009
3	1	Бандаж вентилятора	EH47004005COMP
4	1	Вентилятор, 120В AC Вентилятор, 24В AC Вентилятор, 230В AC	EH4600115W3 EH4600105W3 EH4600123W3
5	1*	Плата подключения и управления	PCB9000276ASSY
6	1*	Крепежная скоба платы	EH47004010COMP
7	1	Штекер подключения	CON1-480318-0
8	1	Не используется	
9	2*	Предохранительный кожух источника питания.	EH47004029COMP
10	1*	Защитная крышка	EH470010019
11	1	24В DC выпрямительный диод вентилятора (только для модели -2)	PCB9000277ASSY
A	2	Уплотнительное кольцо	ZH148X375X32C
B	6	Прокладка	ZH6LWSIS
C	2	Винт, 6-32x1/4-дюйма	ZH6-SFX.250SPP
D	4	Винт, 6-32x3/8-дюйма	ZH6-32X.375SPP**
E	7*	Винт, #4	ZH4X.250BPP

* Обозначены детали, необходимые для установки платы управления и подключения платы O/I-PCB.

** Размеры винтов и номер части зависит от производителя вентилятора

3.2. ПОДКЛЮЧЕНИЕ ОБОГРЕВАТЕЛЯ

В данном разделе приведены рекомендации по установке комплектов обогревателей **НК47-1**, **НК47-2** и **НК47-3** и платы **О/І-РСВ** для кожухов **ЕН4722** и **ЕН4718**.

Для установки комплекта обогревателя обратитесь к «**Рисунку 4**». В «**Таблице С**» приведен список деталей, изображенных на «**Рисунке 4**».

1. Отключите питание кожуха.
2. Откройте и поднимите крышку кожуха. Газовый амортизатор будет удерживать крышку в открытом состоянии.
3. Достаньте камеру и салазки.
4. Установите механизм обогревателя в передней части кожуха при помощи 2 винтов и уплотнительных колец.
5. Подключите соединительные провода в следующем порядке:
 - а. Если плата **О/І-РСВ** установлена, выкрутите винты, крепящие плату к крепежной скобе.
 - в. Проведите провода от обогревателя направо под смотровое окно, расположенное в передней части кожуха.
 - с. Проведите провода от двух обогревателей по желобу, расположенному на левой стенке кожуха (под направляющей салазок камеры). Поднимите печатную плату(если она установлена) в задней части кожуха, и подведите провода под нее.
 - д. Чтобы выполнить монтаж проводки более аккуратно, используйте проводные стяжки.
 - е. Если требуется, вновь закрутите винты, крепящие печатную плату к крепежной скобе.

ДЛЯ НЕПРЕРЫВНОЙ РАБОТЫ

Если кожух не снабжен платой **О/І-РСВ** для терморегуляции, завершите установку следующим образом:

- а. Подключите питание кожуха. При установке комплектов **НК47-1** и **НК47-2** красный провод подключается к «**обогревателю 1**», а белый провод подключается к «**обогревателю 2**». При установке комплекта **НК47-3** белые провода подключаются к двум обогревателям.

Для перечисленных выше комплектов обогревателей необходима следующая мощность:

НК47-1 –60 Ватт при 120В АС

НК47-2 –50 Ватт при 24В АС

НК47-3 –55 Ватт при 230В АС

Если вы используете напряжение 24В АС, обратитесь к «**Схеме А**» раздела 3.0. для определения площади сечения проводки.

- в. Вновь установите камеру на салазки.
- с. Закройте крышку кожуха.

ДЛЯ ТЕРМОРЕГУЛИРУЕМЫХ ОПЕРАЦИЙ

Если кожух снабжен платой **О/І-РСВ**, завершите установку подключением штекера от обогревателя к разъему **НTRS** на плате подключения. Установите камеру и салазки на прежнее место. Убедитесь, что проводка кожуха способна выдержать дополнительную мощность(см. шаг 6).

Если плата **О/І-РСВ** не установлена, завершите установку в следующем порядке:

- а. Для установки печатной платы **О/І-РСВ** обратитесь к «**Рисунку 3**». Вставьте крепежную скобу(деталь 6) в паз на корпусе кожуха(напротив вентилятора). Используйте #4x1/4-дюймовые стальные винты.

Сохраните проводку со штекером и пластиковую предохранительную крышку(деталь 10). Они пригодятся позже при выполнении шагов 11 и 13 раздела 3.0.

Остальные комплектующие, прилагающиеся к плате **О/І-РСВ**, необходимы для других подключений.

- б. Подключите штекер от обогревателя к разъему **НTRS** на печатной плате.
- с. Установите камеру и салазки на прежнее место.
- д. Подсоедините вновь (если используется) синхронизационный кабель камеры.
- е. Повторите шаги 10-15 раздела 3.0. для завершения установки.

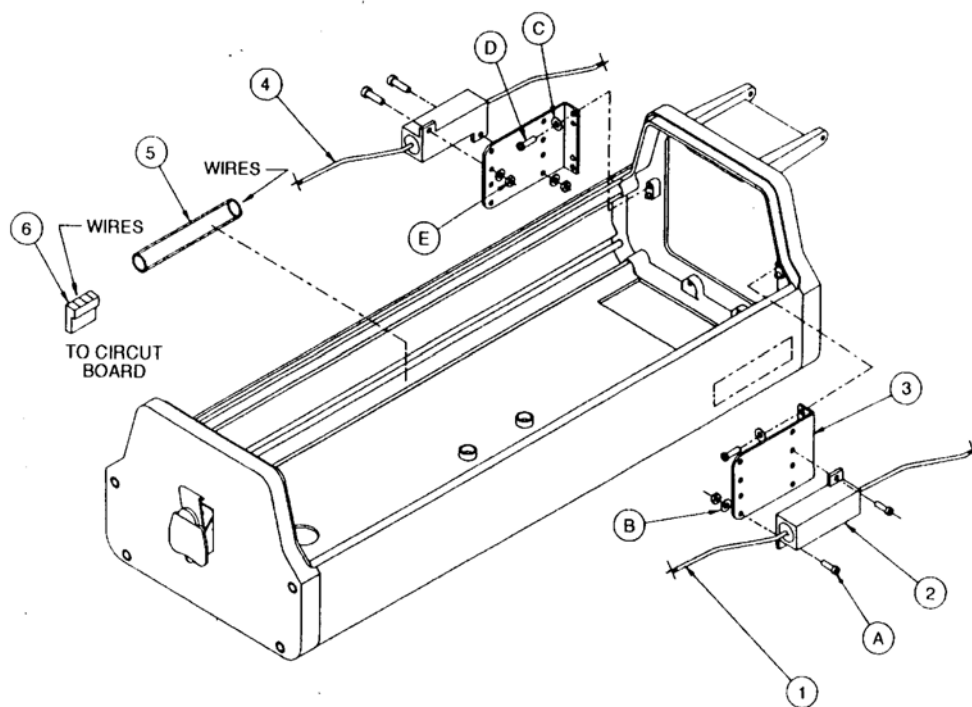


РИСУНОК 4. Схема подключения обогревателя

ТАБЛИЦА С. Список деталей(Рисунок 4)

Номер	Количество	Описание	Номер части
1	2x24	Провод, красный	WIR1816-S
2	2	Обогреватель, 120В АС Обогреватель, 24В АС Обогреватель, 230В АС	HTR80220 HTR20024 HTR80220
3	2	Скоба	EH47004011COMP
4	2x24	Провод, белый	WIR1816-9S
5	15	Виниловая трубка (кембрик)	WW6610005
6	1	Соединительный штекер	CON1-480424-0
A	4	Винт, 4-40x3/8-дюймов	ZH-40X.375SPP
B	4	Шайба, #4	ZH4LWSIS
C	2	Шайба, #6	ZH6LWSIS
D	2	Винт, 6-32x1/4-дюймов	ZH6-SFX.250SPP
E	4	Гайка, 4-40	ZH4-40NUTSH

3.3. УСТАНОВКА АНТИОБЛЕДЕНИТЕЛЯ

В данном разделе приведены рекомендации по установке комплектов антиобледенителей **WD47-1, WD47-2** и **WD47-3** и печатной платы **О/І-РСВ** для кожухов **EH4722** и **EH4718**.

Для установки комплекта обогревателя обратитесь к «**Рисунку 5**». В «**Таблице D**» приведен список деталей, изображенных на «**Рисунке 5**».

1. Отключите питание кожуха.
2. Откройте и поднимите крышку кожуха. Газовый амортизатор будет удерживать крышку в открытом состоянии.
3. Достаньте камеру и салазки.
4. Открутите винты на верхней скобе окошка.
5. Достаньте нижнюю скобу окошка и окошко из кожуха.
6. Удалите клейкое покрытие с антиобледенителя. Прикрепите антиобледенитель к окошку.
7. Установите окошко и нижнюю скобу окошка на прежнее место. Установите окошко так, чтобы проводка антиобледенителя находилась в левом нижнем углу.
8. Закрутите винты верхней скобы окошка.
9. Подключите соединительные провода в следующем порядке:
 - a. Если плата **О/І-РСВ** установлена, выкрутите винты, крепящие плату к крепежной скобе.
 - в. Проведите провода от антиобледенителя по желобу, расположенному на левой стенке кожуха (под направляющей салазок камеры. Поднимите плату(если она установлена) в задней части кожуха, и подведите провода под нее.
 - с. Если требуется, вновь закрутите винты, крепящие плату к крепежной скобе.

ДЛЯ НЕПРЕРЫВНОЙ РАБОТЫ

Если кожух не снабжен платой **О/І-РСВ** для терморегуляции, завершите установку следующим образом:

- a. Подключите питание кожуха. Мощность всех антиобледенителей – 15 Ватт. При использовании напряжения 24В АС, обратитесь к «**Таблице А**» раздела 3.0. для определения площади сечения проводов.
- в. Вновь установите камеру на салазки.
- с. Закройте крышку кожуха.

Если кожух снабжен платой **О/І-РСВ**, завершите установку подключением штекера от антиобледенителя к разъему **DEF** на печатной плате. Установите камеру и салазки на прежнее место. Убедитесь, что проводка кожуха способна выдержать дополнительную мощность в 15 Ватт.

Если плата **О/І-РСВ** не установлена, завершите установку в следующем порядке:

- a. Для установки печатной платы **О/І-РСВ** обратитесь к «**Рисунку 3**». Вставьте крепежную скобу(деталь б) в паз на корпусе кожуха(напротив вентилятора). Используйте #4x1/4-дюймовые стальные винты. Сохраните проводку со штекером и пластиковую предохранительную крышку(деталь 10). Они пригодятся позже при выполнении шагов 11 и 13 раздела 3.0.
- Остальные комплектующие, прилагающиеся к плате **О/І-РСВ**, необходимы для других подключений.
- b. Подключите штекер от антиобледенителя к разъему **DEF** на печатной плате.
 - с. Установите камеру и салазки на прежнее место.
 - d. Вновь подключите видеовыход камеры.
 - e. Подсоедините вновь (если используется) синхронизационный кабель камеры.
 - f. Повторите шаги 10-15 раздела 3.0. для завершения установки.

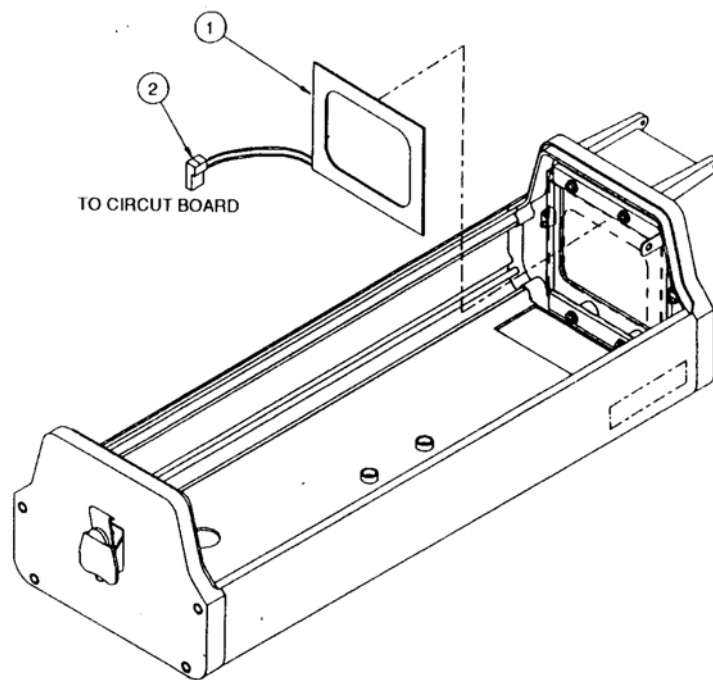


РИСУНОК 5. Схема подключения антиобледенителя

ТАБЛИЦА D. Список деталей(Рисунок 5)

Номер	Количество	Описание	Номер части
1	1	Антиобледенитель окна,120В AC	EH470010008
		Антиобледенитель окна,24В AC	EH470010006
		Антиобледенитель окна,230В AC	EH470010007
2	1	Соединительный штекер	CON1-480318-0

4.0. ЭКСПЛУАТАЦИЯ

Если кожух снабжен терморегулируемым вентилятором, термостат устанавливается так, чтобы включать вентилятор при достижении температуры 25°C-34°C и выключать его при температуре 17°C и 26°C.

Если кожух снабжен терморегулируемым обогревателем или антиобледенителем, термостат устанавливается так, чтобы включать их при температуре 6°C-14°C и выключать при температуре 22°C-31°C.

Если кожух снабжен вентилятором, обогревателем или антиобледенителем без терморегулятора, он работает непрерывно.

5.0. ДОПОЛНИТЕЛЬНЫЕ КОМПЛЕКТУЮЩИЕ

Вы можете заказать дополнительные комплектующие для кожухов серии ЕН4700:

ВК47-1	Механизм вентилятора, 120В АС, 8 Ватт
ВК47-2	Механизм вентилятора, 24В АС, 8 Ватт
ВК47-3	Механизм вентилятора, 230В АС, 8 Ватт
НК47-1	Механизм обогревателя, 120В АС, 60 Ватт
НК47-2	Механизм обогревателя, 24В □□С, 50
НК47-3	Механизм обогревателя, 230В АС, 55
О/Л-LPP	Набор проводов для подключения предустановок линзы
О/Л-OUTLET	Электророзетка 120В АС
О/Л-PCB	Плата управления с термостатом
SS-4718	Солнцезащитный чехол для кожухов ЕН4718
SS-4722	Солнцезащитный чехол для кожухов ЕН4722
T147	Комплект термоизоляции для кожухов ЕН4718 и ЕН4722.
WD47-1	Механизм антиобледенителя и туманорассеивателя для окна, 120В АС, 15 Ватт
WD47-2	Механизм антиобледенителя и туманорассеивателя для окна, 24В АС, 15 Ватт
WD47-3	Механизм антиобледенителя и туманорассеивателя для окна, 230В АС, 15 Ватт

ПРИМЕЧАНИЕ: Механизмы обогревателя, вентилятора и антиобледенителя не снабжены платой для терморегуляции. Для терморегуляции данных механизмов, необходимо использовать одну(1) плату О/Л-PCB для каждого кожуха. В противном случае, механизмы обогревателя, вентилятора и антиобледенителя будут работать в непрерывном режиме.

6.0. РЕМОНТ И ОБСЛУЖИВАНИЕ

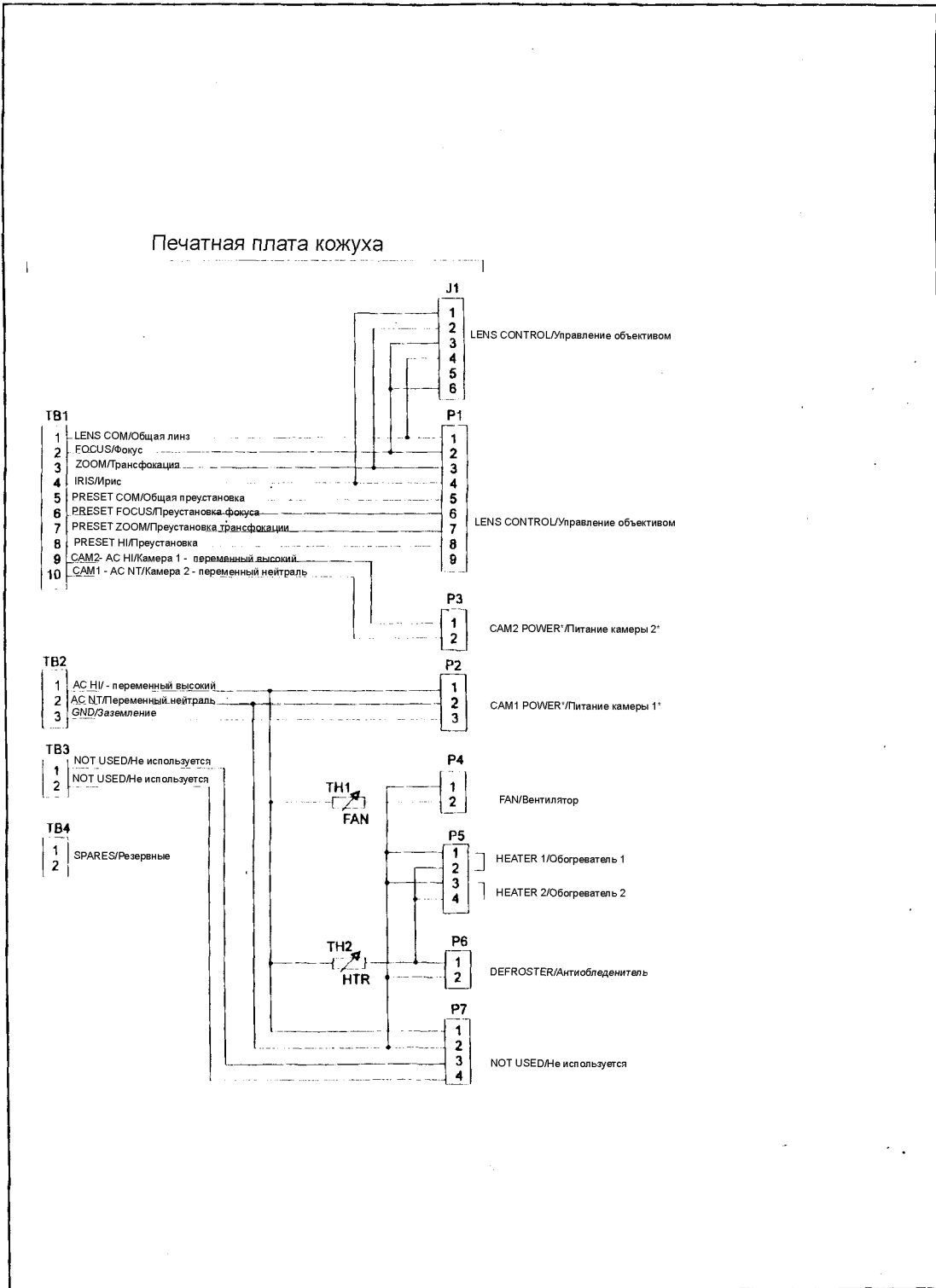
Для продления срока службы оборудования необходимо регулярно:

1. Для улучшения качества изображения необходимо очищать окошко при помощи очистителя, растворенного в воде, и мягкой ткани.
10. Если кожух оснащен вентилятором, необходимо очищать фильтр в следующем порядке:
 - а. Отвинтите два крепежных винта вентиляционной решетки, расположенной в передней части днища кожуха.
 - в. Достаньте вентиляционную решетку и достаньте фильтр.
 - с. Очистите фильтр при помощи теплой воды и очистителя, тщательно вытрите и установите на прежнее место.
 - д. Установите вентиляционную решетку на прежнее место.

При необходимости замены фильтра, используйте фильтр, приведенный в таблице под номером **ЕН470010009**.

6.1. ОТЫСКАНИЕ И УСТРАНЕНИЕ ПОВРЕЖДЕНИЙ

При использовании платы управления **О/Л-PCB** и необходимости обнаружения и устранения неисправности, обратитесь к **“Рисункам 6-8”**, на которых отображено подсоединение проводов, расположение компонентов и топология печатных проводников.



*

Если напряжение питания камеры совпадает с напряжением питания кожуха, подключите камеру к разъему **CAM1** на плате подключения внутри кожуха.

* Если напряжение питания камеры не совпадает с напряжением питания кожуха, подключите камеру только к разъему **CAM2**.

РИСУНОК 6.Схема подключения проводов к плате O/I-PCB

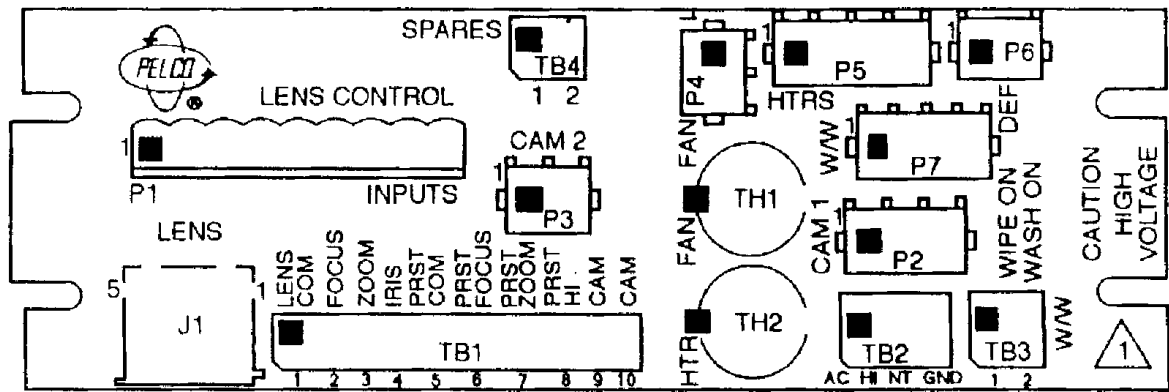


РИСУНОК 7. Схема расположения компонентов на плате управления

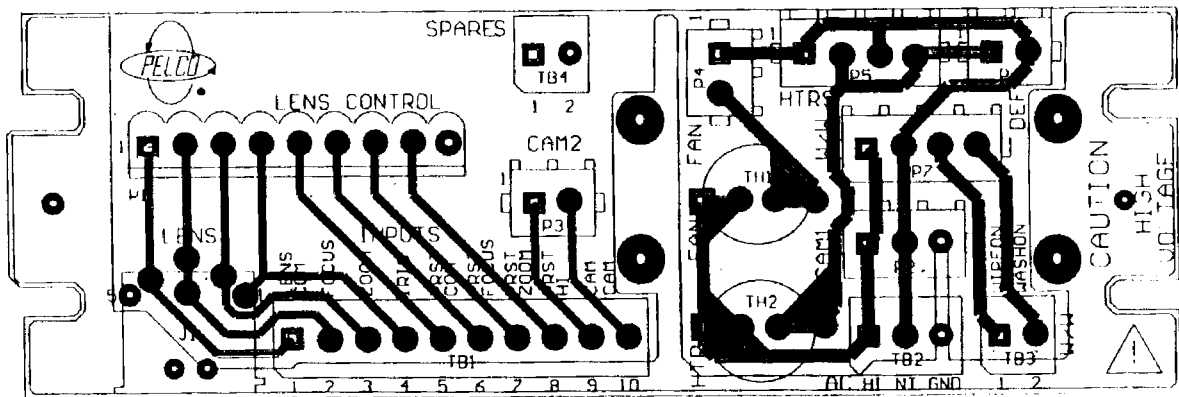


РИСУНОК 8. Топология печатных проводников.

7.0. СПЕЦИФИКАЦИЯ

Входное напряжение 24, 120 или 230 В АС, 50/60Гц

Электрические соединения:

3-контактная колодка для входа питания
6-контактный разъем для подключения объектива
9-контактная колодка для подключения объектива
10-контактная колодка для подключения камеры/объектива
2-контактная колодка для дополнительных подключений
3-контактный разъем для входа питания камеры
2-контактный разъем для подключения дополнительной камеры
2-контактный разъем для вентилятора
2-контактный разъем для антиобледенителя
4-контактный разъем для обогревателя

Входная мощность:

Обогреватель-1	60 Ватт
Обогреватель-2	50 Ватт
Обогреватель-3	55 Ватт
Антиобледенитель	15 Ватт
Вентилятор	8 Ватт

Материал изготовления Алюминий

Покрытие Полистирол

Цвет Два тона серого

Вход кабелей Две герметичные точки входа кабеля, расположенные на днище кожуха:
Максимальный диаметр кабеля – 1,19см (0,47 дюйма);
Без использования герметичных гаек диаметр кабеля 1,27 см (1/2 дюйма)

Окно Пластмасса; обзор – 889 x 10,16 см)

Крепление камеры: Передвигающиеся салазки для камеры (могут быть перевернуты)

Максимальные размеры комбинации

камера/объектив: Возможно установить комбинацию камера/объектив (включая разъем BNC) с размерами до:

EH4718	– 43,18(длина) x 13,97(ширина) x 10,80(высота) см
EH4718-1,-2,-3	– 33,02(длина) x 12,07(ширина) x 10,80(высота) см
EH4722	– 53,34(длина) x 13,97(ширина) x 10,80(высота) см
EH4722-1,-2,-3	– 43,18(длина) x 12,07(ширина) x 10,80(высота) см

Замок Нержавеющая сталь

Размеры: См. рисунок 9.

Вес:	Нетто	Брутто
ЕН4718	3,28 кг	3,96 кг
ЕН4718-1, -2, -3	3,85 кг	4,53 кг
ЕН4722	3,85 кг	4,75 кг
ЕН47-1, -2, -3	4,42 кг	4,98 кг

Класс защиты IP34 для ЕН4700-1,-2,-3
IP65 для ЕН4700 или кожухов, используемых в местах с высокой влажностью

Среда использования наружного и внутреннего пользования

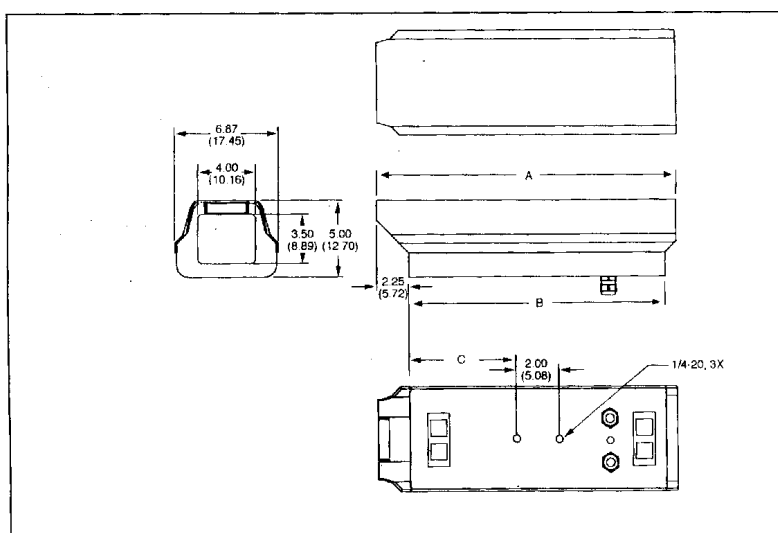
При использовании обогревателя температура внутри кожуха повышается:

Если вентиляционные решетки установлены 9,5°C

Если установлены вентиляционные крышки и изоляция П147 13,8°C

Если установлены вентиляционные крышки, изоляция П147 и антиобледенитель WD47 19,4°C

РИСУНОК 9. Размеры кожухов серии ЕН4700



Буква	Размеры	Модель
А	21,2 (53,84)	ЕН4718
	25,2 (64,00)	ЕН4722
В	18,3 (46,48)	ЕН4718
	22,3 (56,64)	ЕН4722
С	7,00 (17,78)	ЕН4718
	9,00 (22,86)	ЕН4722

Примечание: размеры в скобках приведены в сантиметрах, все остальные – в дюймах.