



# Клавиатура РІН-800 ІІ

ИНСТРУКЦИЯ ПО ЭКСПЛУАТАЦИИ



## **PREFACE**

Спасибо за выбор клавиатуры РІН-800ІІ. Для бесперебойной работы и оптимальных эксплуатационных показателей, пожалуйста, прочитайте это руководство полностью перед установкой или использованием.

## **СОДЕРЖАНИЕ**

	страница
1 . Вступление	2
2. Характеристики	2
3. Схема клавиатуры	2
4. Управление матричным коммутатором и приемником	3,4
5. Управление скоростной поворотной камерой	5,6
6. Схема подключения	6
7. Настройка основной и дополнительной клавиатур	6

## 1. ВСТУПЛЕНИЕ

Клавиатура РІН-800ІІ подходит для ряда матричных коммутаторов, скоростных купольных камер и приемников телеметрии. Она позволяет использовать все функции данных устройств и обеспечивает доступный интерфейс управления. Если система построена на матричном коммутаторе, к ней можно подключить до 8 клавиатур, одна из которых должна быть сконфигурирована как основная (Master) – у нее будет доступ к большему числу функций, по сравнению с остальными – дополнительными (Slave).

Если клавиатура управляет только скоростной поворотной камерой без использования матричного коммутатора, то в систему можно подключить только одну клавиатуру.

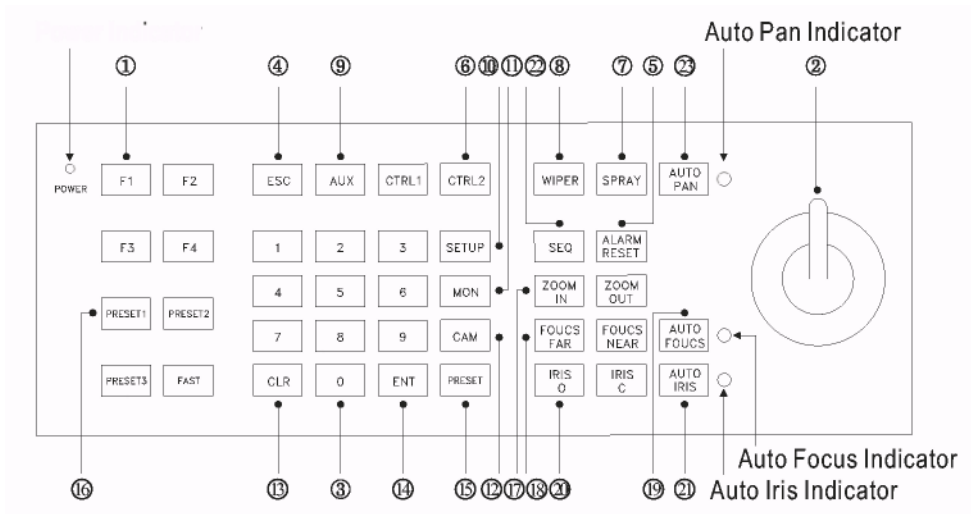
Данные передаются по витой паре, используется стандартный интерфейс.(RS-485)

## 2. ХАРАКТЕРИСТИКИ

Скорость передачи	RS-485, 9600 Бод
Входное напряжение	12В DC
Ток потребления	250мА
Рабочая температура	-5°С~+60°С
Вес	1.5кг
Размеры	370(д)х5190(ш)х583(в) мм

## 3. СХЕМА КЛАВИАТУРЫ

Индикатор питания



Описание функций клавиш:

1. Смотри страницы 3,4 при подключении к матричному коммутатору.
2. Смотри страницы 5,6 при подключении к скоростной поворотной камере.

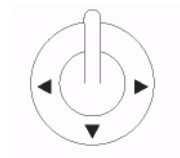
#### 4. УПРАВЛЕНИЕ МАТРИЧНЫМ КОММУТАТОРОМ И ПРИЕМНИКОМ

1. Функциональные клавиши

- F1. Включение и выключение отображения на экране (время, монитор и номера камеры)
- F2. Вывод последних 10-и потерь изображения.
- F3. Настройка положения отображения на экране.
- F4. Установка групп предустановок.

2. Джойстик

Управление движениями камеры.



3. Цифровые клавиши

0-9 для ввода номера камеры, номера монитора и т.п.

4. Клавиша ESC

Для выхода из любого режима или программы.

5. Клавиша ALARM RESET

Сброс информации о сигналах тревоги и потерях изображения.

6. Клавиша CTRL 2

Для управления выходом AUX2 в РИИ-820 или поворота на 180° для скоростной поворотной камеры.

7. Клавиша SPRAY

Управление системой омывателя, прикрепленной к термокожуху.

8. Клавиша WIPER

Управление системой очистки, прикрепленной к термокожуху.

9. Клавиша AUX LIGHT

Включение выключение дополнительного освещения.

10. Клавиша SETUP

Вход в режим установок для программирования.

11. Клавиша MON

Выбор конкретного монитора.

12. Клавиша CAM

Выбор конкретной камеры.

13. Клавиша CLR  
Сброс введенной информации или установок.
14. Клавиша ENT  
Для ввода или подтверждения информации и программы.
15. Клавиша PRESET  
Для вызова и восстановления запрограммированных позиций.
- 16 Клавиши PRESET1/2/3/4  
Моментальный поворот выбранной камеры в соответствующую заранее запрограммированную позицию 1-4
- 17 Клавиши ZOOM IN/ZOOM OUT  
Ручное Приближение / удаление.
- 18 Клавиши FOCUS FAR / FOCUS  
Ручная настройка фокуса
- 19 Клавиша AUTO FOCUS  
Включение режима автоматического фокусирования.
- ВНИМАНИЕ:** Под режимом AUTO FOCUS  
Когда DIP переключатель #5 на клавиатуре установлен в положение "ON" камера всегда перефокусируется, когда объект перемещается.  
Когда DIP переключатель #5 на клавиатуре установлен в положение "OFF" камера автоматически подстраивает оптимальную фокусировку, когда камера направлена на неподвижный объект.  
Это положение не перефокусируется, даже если имеется перемещение объекта и клавиша AUTO IRIS нажата снова.  
Чрезвычайно полезна функция на улице, где имеется много движущихся объектов или оно есть постоянно. Торговые центры и т.д.
- 20 Клавиши IRIS O / IRIS C  
Ручная настройка диафрагмы.
- 21 Клавиша AUTO IRIS  
Автоматическая настройка диафрагмы.
- 22 Клавиша SEQ  
Включение режима автоматического переключения на выбранном мониторе.
- 23 Клавиша AUTO PAN  
Включение режима автоматического сканирования.

## 5. УПРАВЛЕНИЕ СКОРОСТНОЙ ПОВОРОТНОЙ КАМЕРОЙ

### 1 Функциональные клавиши

- F1. Установка скорости движения камеры между запрограммированными позициями
- F2. Установка интервала переключения между позициями.
- F3. Сохранение введенной информации
- F4. Установка групп программируемых позиций



### 2 Джойстик

Управление движением и скоростью поворота камеры.

### 3 Цифровые клавиши

0-9 для ввода номера камеры, номера монитора и т.п.

### 5 Клавиша ALARM RESET

Сброс информации о сигналах тревоги и потерях изображения.

### 12 Клавиша CAM

Выбор конкретной камеры.

### 15 Клавиша PRESET

Для вызова и восстановления программируемых позиций.

### 16 Клавиши PRESET1/2/3/4

Моментальный поворот выбранной камеры в соответствующую заранее запрограммированную позицию 1-4

### 17 Клавиши ZOOM IN/ZOOM OUT

Ручное Приближение / удаление.

### 18 Клавиши FOCUS FAR / FOCUS

Ручная настройка фокуса линзы.

### 19 Клавиша AUTO FOCUS

Включение режима автоматического фокусирования.

#### **ВНИМАНИЕ:** Под режимом AUTO FOCUS

Когда DIP переключатель #5 на клавиатуре установлен в положение

"ON" камера всегда перефокусируется, когда объект перемещается.

Когда DIP переключатель #5 на клавиатуре установлен в положение

"OFF" камера автоматически подстраивает оптимальную фокусировку,

когда камера направлена на неподвижный объект.

Это положение не перефокусируется, даже если имеется

перемещение объекта и клавиша AUTO IRIS нажата снова.

Чрезвычайно полезна функция на улице, где имеется много

движущихся объектов или оно есть постоянно. Торговые центры и т.д.

20 Клавиши IRIS O / IRIS C

Ручное открытие и закрытие диафрагмы линзы.

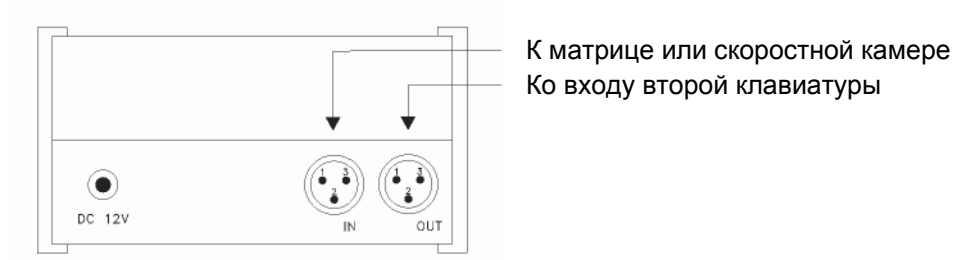
21 Клавиша AUTO IRIS

Автоматическая настройка диафрагмы.

23 Клавиша AUTO PAN

Включение режима автоматического сканирования.

**6. СХЕМА ПОДКЛЮЧЕНИЯ**



RS-485(Вход/Выход):

3 контакта, 1 Pin контакт соединяется с «+», 2 Pin контакт с «-», 3 Pin контакт остается свободным.

**7. НАСТРОЙКА ОСНОВНОЙ И ДОПОЛНИТЕЛЬНОЙ КЛАВИАТУР**

