



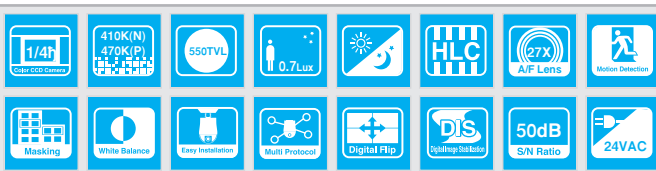
SPD-2700

Чувствительная поворотная купольная видекамера с 1/4-дюймовой матрицей, с высоким разрешением, 27-кратным трансфокатором



Общее описание

SPD-1000 - поворотная камера с переменной скоростью для установки в помещении, сочетающая мощность и экономичность. Камера снабжена 10-кратным трансфокатором и обладает многочисленными характеристиками, позволяющими использовать ее в самых разных помещениях, включая универмаги, административные здания и школы.

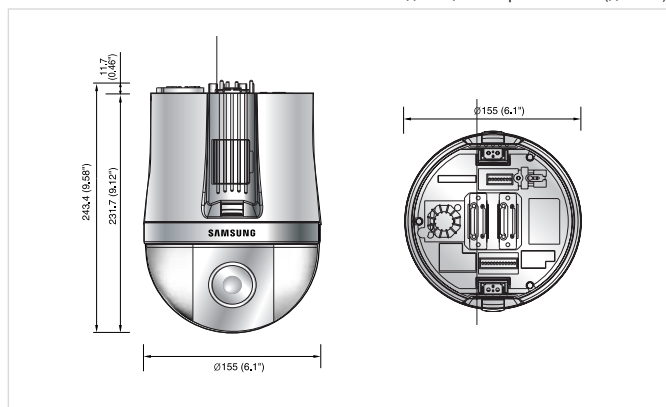
NEW

Элементы

- Цветная 1/4-дюймовая ПЗС-матрица Super HAD
- Микропроцессор цифровой обработки сигнала Winner DSP последнего поколения на базе технологии W-IV
- 27-кратный оптический трансфокатор (3.5 ~ 94.5мм) и 12-кратный цифровой трансфокатор
- Технология цифрового трехмерного шумоподавления SSNR II
- Режим "День и ночь" с функцией ICR (удаление инфракрасного режекторного светофильтра)
- Высокое разрешение 550 ТВЛ (цветной режим), 680 ТВЛ (ч/б)
- Мин. уровень освещенности 0,4 люкс при F1.6 (цветной режим)
0,02 люкс при F1.6 (ч/б)
0,001 люкс при F1.6 (увеличение чувствительности (sens-up) в цветном режиме))
- Маскирование с возможностью настройки 8 приватных зон
- HLC (компенсация бликов)
- DIS (цифровая стабилизация изображения)
- 255 программируемых предустановленных положений - Поддержка нескольких протоколов
- Функции автоматического "обхода" снимаемого объекта
- Max. 500°/сек pan speed and 360° continuous rotation
- Макс. скорость поворота 500°/сек., постоянное вращение на 360°
- Обнаружение движения - Удаленное управление настройками RS-485/422
- Экранное меню (OSD) на нескольких языках - Отношение "сигнал-помеха" 50 дБ
- Напряжение: 24 В перем. тока

Размеры

Единицы измерения : mm (дюймы)



Технические характеристики

	SPD-2700N	SPD-2700P
ЭЛЕКТРИЧЕСКИЕ ХАРАКТЕРИСТИКИ		
Входное напряжение	24 В перем. тока	
Энергопотребление	Не более 13 Вт	
ВИДЕО		
Формирователь изображения	1/4-дюймовая ПЗС-матрица Super HAD	
Общее число пиксел	811(Г) x 508(В)	795(Г) x 596(В)
Эффективное количество пиксел	768(Г) x 494(В)	752(Г) x 582(В)
Система сканирования	Чересстрочная развертка 2 : 1	
Синхронизация	Internal / AC line lock	
Частота	Г : 15.734КHz / В : 59.94Гц	Г : 15.625КHz / В : 50Гц
Разрешение по горизонтали	Цветной режим: 550 ТВЛ (мин.) / Ч/Б: 680 ТВЛ (мин.)	
Минимальная освещенность	Цветной режим: 0,4 люкс (50 IRE@F1.6), 0,001 люкс (Sens-up, 256X) Ч/Б: 0,02 люкс (50 IRE@F1.6)	
Сигнал / помеха (сигнал яркости (Y))	50 дБ	
Выходной видеосигнал	CVBS : 1.0Vp-p / 75Ω	
ОБЪЕКТИВ		
Кратность увеличения фокусного расстояния	27X (оптический), 12X (цифровой)	
Фокусное расстояние	3.5 ~ 95.8mm (F1.6 ~ 2.9)	
Макс. относительное отверстие	1 : 1.6 (расширение) ~ 3.6 (теле)	
Мин. расстояние до объекта	1.9m (6.23 фута)	
Угловое поле зрения	Г : 55.5°(расширение) ~ 2.24°(теле) / В : 42.5°(расширение) ~ 1.79°(теле)	
Фокус	Auto / Manual / One-push	
Скорость трансфокатора	2.5сек	
Регулировка диафрагмы	Авто / Ручной	
ПОВОРОТ / НАКЛОН		
Диапазон поворота	360° непрерывно	
Скорость поворота	Предустановленная: 500°/сек / Ручной режим: 0.024°/сек ~ 120°/сек	
Диапазон наклона	-6° ~ 186°	
Скорость наклона	Предустановленная: 500°/сек / Ручной режим: 0.024°/сек ~ 120°/сек	
Колво предустановленных положений	255	
Точность предустановки	0.1°	
Режим PTZ	Предустановка, Вращение, Группа, Обход, Слежение	
РАБОЧИЕ ХАРАКТЕРИСТИКИ		
Экранное меню	Встроенное (поддержка нескольких языков)	
Название (заголовок) камеры	ВКЛ / ВЫКЛ	
ID (адрес камеры)	1 ~ 255	
День и ночь	Авто (ICR) / Цвет / Ч/Б	
Компенсация фоновой засветки	BLC / HLC / ВЫКЛ	
Обнаружение движения	ВКЛ / ВЫКЛ	
Цифровая стабилизация изображения	ВКЛ / ВЫКЛ	
Маскирование приватных зон	ВКЛ / ВЫКЛ (8 программируемых зон)	
Трехмерный противомошковый фильтр (SSNR II)	Низкий / Средний / Высокий / ВЫКЛ	
Увеличение чувствительности (интерпретирование)	Авто / ВЫКЛ (Переключаемый предел ~ 256X)	
Регулировка усиления	Низкое / Среднее / Высокое / Ручной режим / ВЫКЛ	
Баланс белого	ATW / AWC / Ручной / В помещении / На улице	
Выдержка электронного затвора	Авто (NTSC : 1/60 ~ 1/120,000сек, PAL : 1/50 ~ 1/120,000) / Ручной / A/FLK	
Связь	RS-485/422	
Протокол	Samsung Techwin, Pelco-D, Pelco-P, Panasonic, Honeywell, AD, Vicon, Samsung Electronics	
Тревожная сигнализация	4 ввода, 2 вывода, 1 впом.	
Автоматический цифровой переверт	ВКЛ / ВЫКЛ	
УСЛОВИЯ ОКРУЖАЮЩЕЙ СРЕДЫ		
Рабочая температура / влажность (относительная)	-10°C ~ +50°C / 20% ~ 80% RH	
Температура хранения / влажность (относительная)	-20°C ~ +60°C / 20% ~ 95% RH	
МЕХАНИЧЕСКИЕ ХАРАКТЕРИСТИКИ		
Размеры (ШxВ)	Ø155 x 243.4mm (Ø6.1" x 9.58")	
Вес	2 кг (4.41 фунта)	
Степень защиты от проникновения (сторона среды)	IP67 (Дополнительный кожух)	
Сертификация	FCC (Класс А), зарегистрировано по UL/ULUL - CE (Класс А)	